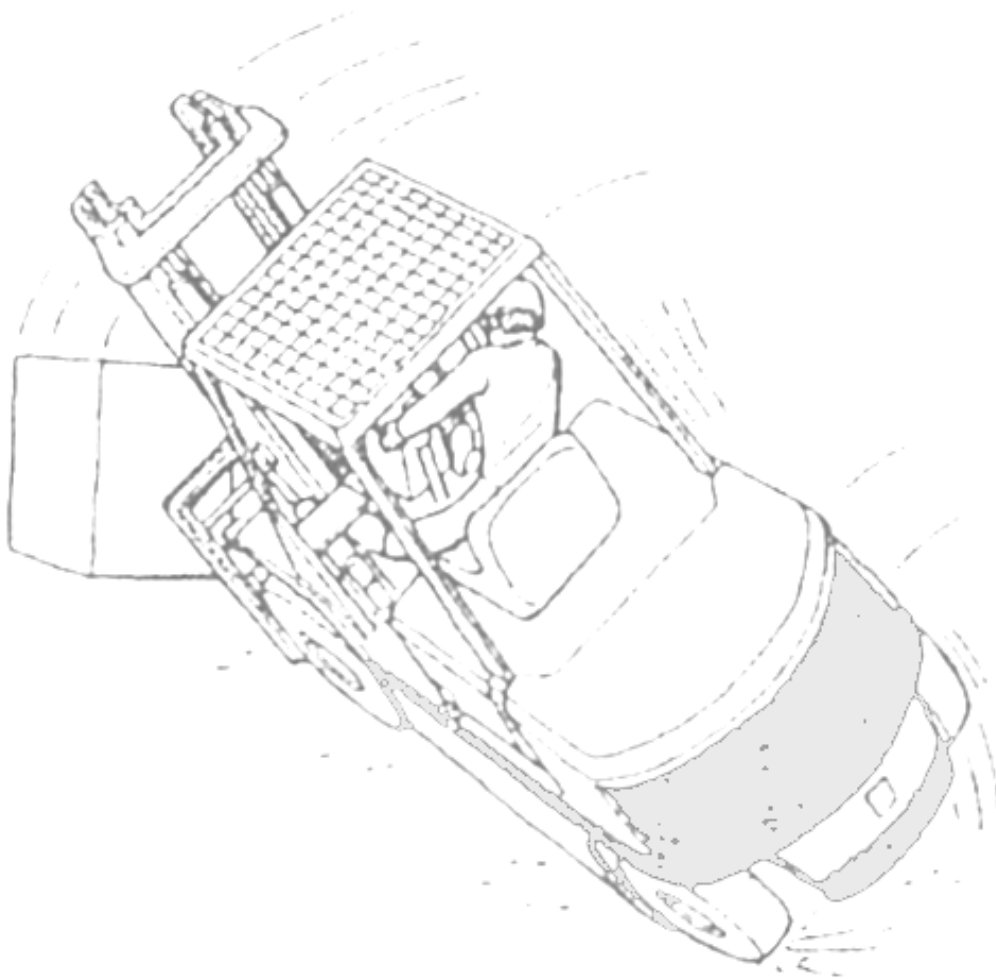


LINEE GUIDA
ADEGUAMENTO DEI CARRELLI ELEVATORI IN
RIFERIMENTO AL RISCHIO DI PERDITA
ACCIDENTALE DI STABILITA'



Istituto Superiore per la Prevenzione E la Sicurezza del Lavoro
Dipartimento Tecnologie di Sicurezza

Luglio 2002



Questa «Linea Guida» costituisce un indirizzo per l'adeguamento al D.Lgs. 4 agosto 1999 n° 359 concernente i requisiti minimi di sicurezza e salute per l'uso di attrezzature di lavoro da parte dei lavoratori. Deve essere intesa come uno strumento finalizzato a:

- ✓ aiutare gli utilizzatori nell'elaborazione della valutazione dei rischi prescritta all'art. 4 comma 1 e 2 D.Lgs. 626/94 così come modificato dal D.Lgs. 242/96;
- ✓ consentire agli utilizzatori un agevole riscontro sulla idoneità dei carrelli elevatori al lavoro da svolgere, ai fini della salute e della sicurezza;
- ✓ facilitare l'individuazione delle misure tecniche e organizzative adeguate per ridurre al minimo i rischi connessi all'uso di dette attrezzature di lavoro.

Le soluzioni descritte non escludono la possibilità che soluzioni diverse possano o potranno in futuro offrire un maggiore livello di sicurezza. In tal caso si dovrà provvedere di conseguenza, stante l'obbligo generale e costante di eliminare o comunque ridurre al minimo i rischi in relazione al grado di evoluzione della tecnica, della prevenzione e della protezione.



PRESENTAZIONE	7
1. DESCRIZIONE DEL PARCO MACCHINE	9
2. ANALISI DEI RISCHI	11
2.1 Premessa	11
2.2 Condizioni Particolari	11
2.3 Pericolo di Rovesciamento Accidentale	12
2.4 Valutazione del Rischio	12
2.5 Carrelli a Maggiore Pericolo di Rovesciamento	13
2.6 Interventi di Prevenzione Infortuni	13
2.6.1 <i>Zone di Lavoro</i>	14
2.6.2 <i>Verifica delle Compatibilità</i>	14
2.6.3 <i>Prevenzione ⇒ Misure Tecniche</i>	15
2.6.4 <i>Prevenzione ⇒ Misure Organizzative</i>	16
2.6.5 <i>Informazione, Formazione e Addestramento</i>	16
2.6.6 <i>Manutenzione</i>	18
2.7 Vendita - Noleggio - Leasing	18
3. MISURE DI PREVENZIONE	21
3.1 Prevenzione Attiva	21
3.2 Prevenzione Passiva	21
3.3 Misure di Prevenzione	21
3.4 Incidenti Tipici	21
3.5 Sistemi di Protezione	22
3.5.1 <i>Sistemi Attivi</i>	23
3.5.2 <i>Sistemi Passivi</i>	24
3.6 Requisiti e Verifiche Preliminari	25
3.7 Tipologie Diverse di Carrelli Elevatori	26
4 SISTEMI DI RITENUTA DEL CONDUCENTE	29
4.1 Cinture di sicurezza	29
4.1.1 <i>Cintura Fissa con Regolazione Manuale (tipo aereo)</i>	29
4.1.2 <i>Cintura con arrotolatore a blocco comandato</i>	30
4.1.3 <i>Cintura con arrotolatore a blocco automatico, con dispositivo anti-strozzamento/stringimento e con aggancio tipo confort ad assorbimento di colpi</i>	30
4.1.4 <i>Cintura con arrotolatore a blocco di emergenza sensibile agli angoli di inclinazione/rovesciamento</i>	31
4.2 Cabine Chiuse con Porte Rigide	31
4.3 Barriere Laterali o Cancellotti	32
4.4 Altre Soluzioni	34



5	LA SCELTA CORRETTA.....	35
	SCHEDE TECNICHE DEI CARRELLI ELEVATORI SU CUI PRENDONO POSTO UNO O PIU' LAVORATORI.....	37
	Carrelli Elevatori con Forche a Sbalzo	39
	Con Portata Fino a 10.000 kg.....	39
	Con Portata Superiore a 10.000 Kg.....	40
	Con Portata Fino a 10.000 Kg ed Attrezzati per Presa Bilaterale o Trilaterale	40
	Carrelli Fuoristrada con Sollevatore	42
	Con Portata fino a 10.000 kg	42
	Con Portata superiore a 10.000 kg	43
	Carrelli Elevatori a Braccio Telescopico	44
	"Industriali" Con Portata Fino a 10.000 kg	44
	"Industriali" Con Portata Superiore a 10.000 kg.....	45
	"Fuoristrada"	45
	Carrelli a Presa Unilaterale	47
	Carrelli a Presa Bilaterale e Trilaterale	49
	Carrelli Elevatori con gruppo di sollevamento o forche retrattili	51
	Carrelli Elevatori a Forche tra Longheroni	53
	Carrelli Elevatori a Forche Ricoprenti	55
	Carrelli a Piattaforma Ricoprente	57
	Carrelli a Posto di Guida Elevabile	59
	Carrelli Elevatori Contrappesati Compatti con forche a sbalzo e con operatore a bordo in piedi.....	61
	Carrelli a Portale Elevatori ed Impilatori e non Impilatori	63
	Normativa tecnico-giuridica	65
	Bibliografia	69
	Appendice.....	71



PRESENTAZIONE

Le note che seguono sono state redatte in base alla considerazione generale che per i carrelli elevatori, come del resto per qualsivoglia tipo di veicolo, non è possibile parlare di sicurezza assoluta contro il pericolo della perdita di stabilità e delle sue conseguenze (rovesciamento, ribaltamento, rotolamento). Infatti, com'è facilmente intuibile, è sempre possibile, per un veicolo non fissato permanentemente e rigidamente al suolo, trovare o indurre situazioni (statiche, dinamiche o statiche e dinamiche insieme) che ne possano determinare il ribaltamento.

In tale contesto questo pericolo potrà solo essere ridotto a un livello accettabile. Generalmente questo livello è conseguibile con l'applicazione delle soluzioni costruttive fornite dalla aggiornata normativa di buona tecnica (che dovrebbe rappresentare lo stato dell'arte e il limite del concretamente fattibile). Di conseguenza ogni veicolo/carrello viene costruito secondo prescrizioni di progetto che, tenendo conto delle condizioni d'uso e delle caratteristiche di prestazione stabilite dal fabbricante, permettono di ottenere tale livello accettabile di sicurezza. Il superamento, poi, delle specifiche prove previste in tema di «prestazioni di stabilità» costituisce il riscontro dell'effettivo raggiungimento di quest'obiettivo. Le prove in questione consistono in una serie di test che, condotti sul veicolo fermo, simulano in maniera statica quelle che si prevede saranno le situazioni reali maggiormente impegnative per la stabilità del carrello durante il suo uso (inteso come uso corrispondente alle condizioni previste dal fabbricante).

Per quanto detto in apertura, il grado di stabilità così ottenuto, mentre esclude che il carrello possa rovesciarsi se usato nelle condizioni previste, non garantisce altrettanto la stabilità del veicolo quando dette condizioni vengono superate o non rispettate.

In altre parole, al di là di quanto può essere messo in atto dal fabbricante, rimane significativo per ogni veicolo/carrello un pericolo residuo di perdita di stabilità, quando questo venga utilizzato o si venga a trovare al di fuori delle condizioni di corretta o prevista utilizzazione.

Non potendosi quindi del tutto eliminare tale pericolo, nasce la necessità di ridurre al massimo le conseguenze del suo eventuale verificarsi (ripetiamo dovuto al superamento delle condizioni previste).

Pertanto, in via generale, la sicurezza delle persone che sono, a qualsiasi titolo, a bordo di un veicolo, viene incrementata con mezzi tecnici che limitano le conseguenze



**ADEGUAMENTO DEI CARRELLI ELEVATORI IN RIFERIMENTO AL
RISCHIO DI PERDITA ACCIDENTALE DI STABILITÀ**

della perdita di stabilità del veicolo stesso (si veda al riguardo l'applicazione e l'uso delle cinture di sicurezza, l'intervento degli airbag, l'applicazione di barre laterali d'irrigidimento, e così via).

Discorso del tutto analogo può essere fatto per i carrelli elevatori, che in quanto veicoli, presentano il pericolo (residuo) di perdere la loro stabilità «di base» ottenuta per costruzione se accidentalmente vengono a trovarsi ad operare, per qualsiasi motivo, al di fuori delle corrette condizioni stabilite dal fabbricante.

Intendimento della presente linea guida è quello di guidare l'utilizzatore del *veicolo* carrello elevatore nell'individuazione della migliore maniera per ridurre il pericolo di rovesciamento e limitare le conseguenze della perdita di stabilità del carrello dovuta all'azione di quei fattori che accidentalmente possono condurre ad eccedere le condizioni di corretto uso stabilite dall'originario fabbricante.



1. DESCRIZIONE DEL PARCO MACCHINE

Le associazioni ANIMA-AISEM e ASCOMAC hanno fornito un quadro, sulla base dei dati in loro possesso, del parco macchine presente sul territorio italiano. I dati relativi ai carrelli circolanti costruiti prima del 1991 sono stimati considerando anche le possibili rottamazioni.

- Carrelli contrappesati consegnati al mese di giugno 2001 365.433
- Carrelli circolanti al mese di giugno 2001 (dato stimato) 332.627

Di seguito vengono suddivisi i dati sopraindicati con riferimento alle date che hanno comportato l'introduzione di modifiche costruttive.

In particolare:

- 1 febbraio 1979 — Circolare del Ministero del Lavoro "Carrelli elevatori — Applicazione delle norme di prevenzione degli infortuni sul lavoro";
- 21 settembre 1991 — D.Lgs 304/91;
- 21 settembre 1996 — DPR 459/96 (regolamento di recepimento della direttiva "macchine");
- 5 dicembre 1998 — data di riferimento per l'adeguamento dei carrelli indicata nell'art. 3 del D. Lgs. 359/99.

Carrelli circolanti costruiti prima del febbraio 1979	73.341
Carrelli circolanti costruiti dal febbraio 1979 all'agosto 1991	<u>130.332</u>
Totale carrelli circolanti costruiti prima dell'agosto 1991	203.673
Carrelli circolanti costruiti dal sett. 1991 al sett. 1996 (marcati "E")	51.293
Carrelli circolanti costruiti dall'ott. 1996 al dic. 1998 (marcati "CE")	<u>31.715</u>
Totale carrelli circolanti costruiti prima del 12/98	286.681
Carrelli circolanti costruiti dal dic. 1998 al giu. 2001	45.946

In via generale i carrelli costruiti dopo il mese di dicembre 1998 non dovrebbero presentare la necessità di interventi ai fini dell'adeguamento al D. Lgs 359/99.



**ADEGUAMENTO DEI CARRELLI ELEVATORI IN RIFERIMENTO AL
RISCHIO DI PERDITA ACCIDENTALE DI STABILITÀ**

Viceversa i carrelli costruiti prima del dicembre 1998 potrebbero presentare problemi nell'installazione di eventuali sistemi di ritenuta del conducente in quanto i sedili, i cofani e i coperchi batteria possono essere inadeguati per l'ancoraggio ad essi di tali sistemi. Inoltre, in alcuni casi, i carrelli potrebbero dover essere muniti anche di tettuccio di protezione in quanto, prima del 1979, venivano venduti privi di questo dispositivo.

Valutate le caratteristiche dei carrelli costruiti prima del mese di dicembre 1998, i costruttori ritengono che per quelli marcati CE (costruiti dal mese di ottobre 1996 in poi) sia possibile, con interventi non complessi, realizzare gli adeguamenti richiesti dal D. Lgs. 359/99. A tale proposito i costruttori hanno già predisposto kit specifici per questi adeguamenti.

Nel caso dei carrelli immessi sul mercato ai sensi del D. Lgs. 304/91 (identificabili dalla marcatura epsilon -**Ε**-) costruiti dal mese di settembre 1991 al mese di settembre 1996, solamente una percentuale quantificabile nel 70% appare facilmente adeguabile.

Sulla base di queste considerazioni, emerge che l'installazione di sistemi di ritenuta del conducente potrebbe da sola non essere sufficiente a mettere in completa conformità un numero di carrelli circolante valutabile in 219.061 unità (203.673 + 30% di 51.293) che rappresenta il 66% circa di tutti i carrelli in circolazione in Italia.

Per questi carrelli dovranno essere individuate soluzioni di sicurezza più specifiche e specialistiche che potranno tenere in considerazione anche le modalità di utilizzo dei carrelli stessi.



2. ANALISI DEI RISCHI

2.1 Premessa

Le condizioni di stabilità dei carrelli elevatori sono state nel tempo definite in relazione all'applicazione dei precetti di cui all'art. 169 D.P.R. 547/55, art. 3 comma 2 D.Lgs. 304/91 e in ultimo all'Allegato I paragrafo 4.1.2.1 D.P.R. 459/96.

Le disposizioni di legge, le norme tecniche e le stesse documentazioni fornite a corredo dei carrelli elevatori, quando affrontano i problemi legati alla stabilità di queste macchine riportano, quale lemma di uso corrente, il termine «ribaltamento».

Merita però rilevare che l'eventuale perdita di stabilità si può invece meglio definire, in relazione al tipo di evento, come:

- **«rovesciamento»** del carrello (in inglese "tip over") inteso come una rotazione laterale o longitudinale o in una direzione combinata fra le due di non più di circa 90° nominali;
- **«ribaltamento»** del carrello (in inglese "roll over") inteso come una rotazione laterale o longitudinale o in una direzione combinata fra le due superiore ai 90° nominali.

In questa pubblicazione si è preferito utilizzare il termine «rovesciamento» in quanto, ad eccezione di situazioni particolari (carrello che precipita superando il bordo di una ribalta, rampa, pianale di carico, ecc.; carrello con braccio telescopico, ecc.), il superamento del limite di stabilità determina generalmente, su queste attrezzature di lavoro, una rotazione limitata di circa un quarto di giro, a causa della presenza del gruppo di sollevamento e/o del tetto di protezione.

É comunque evidente che, indipendentemente dal termine usato, assume esclusivo rilievo la finalità prevenzionistica che si intende perseguire di fronte al rischio che il pericolo della perdita di stabilità comporta per l'operatore, vale a dire quello di rimanere schiacciato tra parti del carrello ed il suolo.

2.2 Condizioni Particolari

Molte tipologie di carrelli offrono la possibilità, rispetto alla configurazione standard, di installare varie e diverse attrezzature. Alcune di queste modificano l'originale destinazione d'uso, quali, ad esempio, bracci gru e cestelli per sollevamento persone. In questi casi le macchine non rientrano più nella definizione di «carrelli elevatori» e dovranno applicarsi le disposizioni, tecniche e legislative, pertinenti.



Questi casi particolari non sono stati presi in considerazione.

2.3 Pericolo di Rovesciamento Accidentale

Il pericolo di rovesciamento accidentale è maggiore quando:

- Δ si affrontano le curve ad una velocità troppo sostenuta;
- Δ si effettuano svolte repentine viaggiando in velocità;
- Δ ci si sposta con il carico sollevato;
- Δ si curva e/o ci si sposta in direzione obliqua su tratti in pendenza o in salita/discesa;
- Δ si trasportano carichi oscillanti o con il baricentro sensibilmente spostato rispetto al piano mediano longitudinale del carrello;
- Δ si percorrono le salite/discese con il carico rivolto a valle;
- Δ si inclina in avanti il gruppo di sollevamento con il carico sollevato;
- Δ si percorrono pavimenti irregolari (superfici disuniformi o in pendenza o terreno morbido);
- Δ si sovraccarica il carrello;
- Δ si urta con strutture fisse e/o mobili;
- Δ si valuta in modo errato il baricentro del carico.

Alcuni di questi pericoli si accentuano se il carrello elevatore è scarico.

Le circostanze sopra elencate, qualificabili come uso non corretto, possono essere ulteriormente aggravate se il carrello non è mantenuto in buono stato di conservazione ed efficienza o se vengono addirittura apportate modifiche costruttive che alterano la distribuzione delle masse (ad esempio modifica della zavorra, installazione su carrelli elettrici di batterie di trazione diverse da quelle previste dal costruttore, installazione ed uso di attrezzature inadeguate e non previste dal costruttore del carrello, installazione di gommatura non prevista, ecc.).

2.4 Valutazione del Rischio

La valutazione dei rischi per il conducente è stata elaborata considerando in modo sistematico le possibili modalità di rovesciamento dei carrelli di fatto rappresentate dalle varie condizioni di verifica previste dalle prove di stabilità fissate da norme tecniche nazionali e/o internazionali.



L'indirizzo generale, in accordo con quanto prescritto al paragrafo 0 Allegato XV D.Lgs 626/94 (l'allegato XV è stato aggiunto dall'art. 7 comma 1 sub B del D.Lgs 359/99), prevede l'applicazione di misure di prevenzione tutte le volte in cui il senso di rovesciamento comporta un rischio di schiacciamento/intrappolamento dell'operatore tra il suolo e talune parti del carrello.

In alcuni casi, pur sussistendo il pericolo di rovesciamento, il rischio per l'operatore è stato valutato "Ridotto" per le particolari condizioni esplicitate nelle singole schede. In termini pratici ciò non significa l'assoluta esclusione di rischi per il conducente del tipo di carrello considerato, ma la scarsa rilevanza degli stessi nel caso in cui siano state rispettate le misure, indicate nella scheda stessa, per il miglioramento delle condizioni di sicurezza di esercizio. È stata preferita l'indicazione "Ridotto" quando, per il tipo considerato, la maggioranza delle configurazioni presenti sul mercato, in uso e/o in commercio, rispettano le condizioni particolari che portano ad escludere la presenza di rischi.

2.5 Carrelli a Maggiore Pericolo di Rovesciamento

I carrelli elevatori contrappesati (carrelli a montante frontale e telescopici) presentano un più elevato pericolo di rovesciamento accidentale rispetto ad altri tipi a causa delle modalità e condizioni in cui vengono utilizzati. Equivalente pericolo sussiste anche nei carrelli a presa laterale.

La descrizione delle varie tipologie di carrelli e le relative valutazioni circa i pericoli di rovesciamento vengono riportate dettagliatamente nel capitolo "**Schede Tecniche dei Carrelli Elevatori con uno o più lavoratori a bordo**".

2.6 Interventi di Prevenzione Infortuni

Seguendo i principi di prevenzione infortuni ed in particolare quanto previsto nel D.Lgs 626/94 e successivi aggiornamenti, nell'impiego dei Carrelli Elevatori è importante assicurare che:

- le zone di lavoro, in cui i carrelli sono destinati ad operare, siano predisposte e mantenute idonee;
- siano utilizzati carrelli compatibili con le caratteristiche e le condizioni del lavoro da svolgere;



**ADEGUAMENTO DEI CARRELLI ELEVATORI IN RIFERIMENTO AL
RISCHIO DI PERDITA ACCIDENTALE DI STABILITÀ**

- siano adottate misure tecniche idonee a prevenire il rovesciamento e i conseguenti rischi di lesioni per il conducente;
- siano adottate misure organizzative mirate a controllare il rispetto delle norme di sicurezza e delle disposizioni impartite;
- i conducenti siano adeguatamente informati, formati ed addestrati;
- siano mantenuti in efficienza i carrelli elevatori.

2.6.1 Zone di Lavoro

I carrelli elevatori potranno operare solo in zone predisposte a tale fine ed autorizzate dal datore di lavoro. I pavimenti dovranno essere sufficientemente compatti, uniformi e privi di ostacoli, pendenze eccessive, passaggi e curve strette. Gli attraversamenti di rotaie, di canali, ecc. dovranno essere, per quanto possibile, livellati ed eventualmente dotati di rampe. Dovranno essere assicurati adeguati margini di spazio, in orizzontale e verticale rispetto agli ingombri del carrello e relativo carico trasportato.

Dovranno essere disposte regole di circolazione interna aziendale.

Si rammenta che la circolazione dei carrelli elevatori su strade pubbliche, anche se saltuaria e/o per brevi tratti, è disciplinata dal D.lgs. 285/92 Nuovo Codice della Strada, relativo Regolamento, Decreti Ministeriali (D.M. 28 dicembre 1989) e prassi amministrativa (Lettera Circolare del Ministero dei Trasporti e della Navigazione n. 50/M3/B2).

2.6.2 Verifica delle Compatibilità

Nel settore della movimentazione dei materiali il mercato propone una serie quasi infinita di soluzioni idonee a soddisfare qualsiasi tipo di esigenza.

Questa scelta è molto ampia se il piano carrabile è costituito da superfici sostanzialmente stabili, lisce, livellate e preparate. La scelta si riduce, per problemi connessi alle emissioni inquinanti, se il lavoro si svolge in ambienti chiusi, mentre, per un utilizzo in ambiente esterno, si dovrà valutare l'eventuale dotazione di cabina per proteggere l'operatore dalle condizioni atmosferiche. In ambienti con superfici carrabili sconnesse, tipo cantieri, cave, ecc. si dovranno scegliere carrelli concepiti per questi usi ovvero carrelli fuoristrada.



La casistica delle situazioni è ampia e si allarga ulteriormente se si prende in esame la tipologia della merce da movimentare. Anche in questo caso il mercato viene incontro alle più svariate esigenze. Le principali tipologie di carrelli vengono generalmente proposte con bracci di forza standard ma è previsto che vi possano essere applicate attrezzature diverse quali, ad esempio, pinze per balle, pinze per bobine, traslatori, ecc.

Il datore di lavoro dovrà effettuare le sue valutazioni mirando alla ricerca della soluzione ottimale tenuto conto che l'attrezzatura di lavoro dovrà risultare adeguata allo scopo per cui viene utilizzata ed idonea ai fini della sicurezza e della salute (cfr. art. 35 comma 1 D.Lgs 626/94).

A tal fine è essenziale consultare il manuale di uso del carrello per verificare se le condizioni di impiego previste siano rispettate nella situazione specifica.

2.6.3 Prevenzione ⇒ Misure Tecniche

La soluzione ottimale sarebbe rappresentata da un carrello dotato di un sistema di sicurezza in grado di controllare e gestire i vari fattori che influiscono sulle condizioni di stabilità così da escludere le situazioni di potenziale pericolo di rovesciamento. Considerando che i carrelli in uso non presentano sistemi di sicurezza tali da garantire in assoluto contro il pericolo sopra indicato, permane, per il datore di lavoro, l'obbligo di effettuare, così come prescritto dal D.Lgs. n° 359/99, quegli interventi ritenuti idonei a minimizzare il pericolo di rovesciamento e/o i conseguenti rischi per l'operatore.

Nel capitolo "Schede Tecniche dei Carrelli Elevatori su cui prendono posto uno o più operatori" vengono date indicazioni, suddivise per tipologia di carrello, delle misure di prevenzione ritenute idonee per adeguarsi alle prescrizioni di legge.

È opportuno ricordare che i componenti di sicurezza (vedi Appendice), immessi sul mercato e/o messi in servizio separatamente, concepiti allo scopo di assicurare, con la loro utilizzazione, una funzione di sicurezza e il cui guasto o cattivo funzionamento pregiudica la sicurezza o la salute delle persone esposte, debbono soddisfare i requisiti di cui alla Direttiva Macchine e debbono essere accompagnati da dichiarazione di conformità come riportata all'All. II punto C del DPR 459/96. I manuali del carrello dovranno essere aggiornati di conseguenza a seguito dell'introduzione di tali componenti (cfr. art. 374 DPR 547/55 così come modificato dall'art. 36 comma 6 D.Lgs 626/94).



**ADEGUAMENTO DEI CARRELLI ELEVATORI IN RIFERIMENTO AL
RISCHIO DI PERDITA ACCIDENTALE DI STABILITÀ**

Le modifiche apportate alle macchine definite all'articolo 1, comma 2, del decreto del Presidente della Repubblica 24 luglio 1996, n° 459, a seguito dell'applicazione delle disposizioni dell'art. 36 comma 8^{bis} D.Lgs 626/94 così come modificato dall'art. 3 comma 3 D.Lgs 359/99, e quelle effettuate per migliorare le condizioni di sicurezza sempre che non comportino modifiche delle modalità di utilizzo e delle prestazioni previste dal costruttore, non configurano immissione sul mercato ai sensi dell'articolo 1, comma 3, secondo periodo, del predetto decreto (cfr. art. 36 comma 8^{quater} così come modificato dall'art. 3 comma 3 D.Lgs 359/99).

Per la realizzazione degli interventi di adeguamento ci si dovrà attenere alle norme di sicurezza e igiene del lavoro, nonché alle istruzioni fornite dai fabbricanti (cfr. art. 6 comma 3 D.Lgs 626/94 e art. 374 D.P.R. 547/55 così come modificato dall'art. 36 comma 6 D.Lgs 626/94).

2.6.4 Prevenzione ⇒ Misure Organizzative

Devono essere date disposizioni sulle regole di guida da seguire all'interno dello stabilimento, indicazioni sulle zone di immagazzinaggio, transito, parcheggio, ecc. Dove necessario devono essere definiti e fatti osservare limiti di velocità (*non rappresentano una soluzione valida i dossi dissuasori di velocità in quanto possono aumentare, anche a basse velocità, il pericolo di rovesciamento*). I punti critici delle vie di circolazione/transito devono essere contrassegnati mediante cartellonistica di tipo stradale.

Sono da evitare le condizioni di promiscuità ovvero le vie di circolazione e transito dovranno essere adeguatamente dimensionate e separate dalle zone destinate ai pedoni.

2.6.5 Informazione, Formazione e Addestramento

Trattandosi di attrezzature che richiedono conoscenze e responsabilità particolari, si deve provvedere affinché i lavoratori incaricati siano adeguatamente informati, formati e addestrati.

Le norme non richiedono che il datore di lavoro dia «prova» dell'attività formativa effettuata attraverso un attestato, una patente o un qualsiasi altro documento. Ciò nonostante è sicuramente utile e opportuno che di questa attività resti traccia



documentale, da inserire nel fascicolo di valutazione dei rischi, anche per la verifica e la programmazione dei successivi interventi formativi.

Le norme non indicano inoltre il soggetto «competente» a fornire questo tipo di addestramento. Non ci sono pertanto limitazioni in questo senso. È il datore di lavoro che deve effettuare la scelta della migliore soluzione tenendo ben presente che l'obiettivo non è l'attestato ma costituire in azienda le figure preparate a gestire in piena sicurezza ed efficienza, ovvero con professionalità, le attrezzature sulle quali l'azienda ha investito risorse.

Una possibile soluzione, soprattutto nelle aziende con un ampio numero di addetti all'uso dei carrelli elevatori, può essere quella di sottoporre ad un programma formativo particolare un preposto il quale sarà poi a sua volta incaricato della formazione e dell'addestramento degli altri conducenti.

Un programma di addestramento, idoneo a tale scopo, dovrebbe essere sviluppato secondo i seguenti criteri:

⊙ **PARTE TEORICA:**

- Cenni Generali sulle Norme Prevenzionistiche;
- Cenni sui Particolari Costruttivi dei Carrelli Elevatori;
- Concetti sulla Stabilità Statica e Dinamica;
- Portate (nominale / effettiva / residua);
- Nozioni di Guida;
- Illustrazione dei Dispositivi di Sicurezza;
- Manutenzioni;
- Sistemi di Ricarica Batterie.

⊙ **PARTE PRATICA:**

- Illustrazione, seguendo le indicazioni della manualistica del carrello, dei vari componenti e delle sicurezze;
- Manutenzioni e verifiche giornaliere e periodiche di legge e secondo quanto indicato nella manualistica del carrello;
- Guida del carrello per evidenziare le corrette manovre a vuoto e a carico e parcheggio.

⊙ **PARTE DI VERIFICA DELL'APPRENDIMENTO:**

- Superamento di una prova scritta nella forma di test ed una prova di guida di cui alla sessione pratica.

La durata del corso sarà definita tra il docente e il datore di lavoro in funzione di:



**ADEGUAMENTO DEI CARRELLI ELEVATORI IN RIFERIMENTO AL
RISCHIO DI PERDITA ACCIDENTALE DI STABILITÀ**

- Grado di preparazione dei partecipanti;
- Numero dei partecipanti al corso;
- Tipologia del Carrello.

È inoltre da precisare che:

- È vietato adibire i minori alla *manovra degli apparecchi di sollevamento a trazione meccanica* (cfr. Art. 6 comma 1 e Allegato 1 elenco II punto 23 Legge 17.10.1967 n° 977 così come modificata dal D.Lgs 345/99 e D.Lgs 262/00);
- I portatori di handicap possono essere ritenuti idonei solo a seguito di visita medica attitudinale;
- È necessario il possesso della patente di guida a meno che nel corso venga inserita una parte relativa all'insegnamento del codice della strada.

2.6.6 Manutenzione

Speciale rilevanza ai fini della sicurezza è il mantenimento in perfetta efficienza del carrello elevatore e relative attrezzature.

È un obbligo specifico del datore di lavoro predisporre le misure organizzative necessarie affinché il carrello sia oggetto di idonea manutenzione secondo quanto previsto dal manuale fornito a corredo del carrello, che dovrà essere mantenuto aggiornato (cfr. art. 35 comma 4 sub C D.Lgs 626/94).

Il conducente e/o altro soggetto incaricato dal datore di lavoro, dovranno effettuare i controlli manutentivi loro assegnati secondo le direttive aziendali e quindi intervenire sul carrello esclusivamente nei limiti delle rispettive competenze.

La norma non definisce il soggetto abilitato ad effettuare gli interventi di «riparazione e/o manutenzione» ma richiede che sia «qualificato in maniera specifica per svolgere tali compiti» (cfr. art. 35 comma 5 sub B D.Lgs 626/94). È pertanto legittimo che il datore di lavoro esegua autonomamente e/o con proprio personale qualificato alcuni lavori di manutenzione e/o verifica riservando a soggetti esterni quelle operazioni che richiedono attrezzature e/o conoscenze specialistiche non disponibili in azienda.

2.7 Vendita - Noleggio - Leasing

Gli stessi obblighi di adeguamento e/o verifica del carrello elevatore, valgono, ovviamente, anche per chi vende, noleggia o cede in locazione finanziaria tali



**ADEGUAMENTO DEI CARRELLI ELEVATORI IN RIFERIMENTO AL
RISCHIO DI PERDITA ACCIDENTALE DI STABILITÀ**

macchine (cfr. art. 11 D.P.R. 459/96 - art. 6 comma 2 D.Lgs 626/94 così come modificato dall'art. 4 comma 2 D.Lgs 242/96).



3. MISURE DI PREVENZIONE

3.1 Prevenzione Attiva

Per prevenzione attiva si intendono tutti quegli interventi mirati ad evitare il verificarsi di un evento pericoloso, quale, ad esempio, il rovesciamento di un carrello elevatore. Sono pertanto «attivi» tutti quei sistemi che, in funzione delle condizioni operative del carrello, intervengono su uno o più parametri dello stesso per incrementarne la sicurezza.

3.2 Prevenzione Passiva

Per prevenzione passiva si intendono tutti quegli interventi finalizzati ad evitare che il verificarsi di un evento pericoloso possa comportare conseguenze per l'incolumità del lavoratore. Sono pertanto considerati «passivi» tutti quei sistemi che trattengono l'operatore al posto di guida indipendentemente dalle condizioni operative del carrello.

3.3 Misure di Prevenzione

Nelle misure di prevenzione rientrano la globalità degli interventi di natura attiva, passiva, e tutte quelle attività finalizzate allo sviluppo di comportamenti corretti attraverso l'informazione, la formazione e l'addestramento. Nella ricerca della migliore soluzione avranno priorità le misure di prevenzione attiva ed eventualmente, se il pericolo non è eliminato, si dovranno applicare le relative misure di prevenzione passiva. In tutte le scelte sono inoltre da privilegiare gli interventi di natura tecnica che dovranno essere integrati, quale irrinunciabile completamento, da un'adeguata informazione, formazione e addestramento del lavoratore.

3.4 Incidenti Tipici

La tabella seguente contiene una selezione di incidenti tipici dei carrelli elevatori frontali, classificati in base alla causa principale dell'incidente.

Tipo di Incidente	Causa Principale
Incidente a causa della forza centrifuga	Il carrello elevatore si ribalta a causa della marcia in curva troppo veloce (senza carico con la forca di sollevamento abbassata) o variazione troppo rapida di traiettoria.



ADEGUAMENTO DEI CARRELLI ELEVATORI IN RIFERIMENTO AL RISCHIO DI PERDITA ACCIDENTALE DI STABILITÀ

Tipo di Incidente	Causa Principale
Incidente a causa del terreno	Durante la marcia in avanti o in curva, una parte del veicolo entra in una buca, passa su un dislivello o affonda nel terreno non consolidato e si ribalta. In curva il carrello elevatore si trova in pendenza e si ribalta.
Incidente causati dal carico	Con la forza sollevata (con/senza carico) il carrello elevatore entra in una curva e si ribalta a causa del baricentro (complessivo) troppo alto. Durante i lavori di caricamento il carrello elevatore si allontana con una velocità troppo elevata in retromarcia dagli scaffali e si ribalta.
Incidente di rampa e di buca	Il carrello elevatore precipita superando il bordo di una rampa o di un pozzo.
Incidente statico	Il carrello elevatore è investito da un altro carrello e si ribalta.

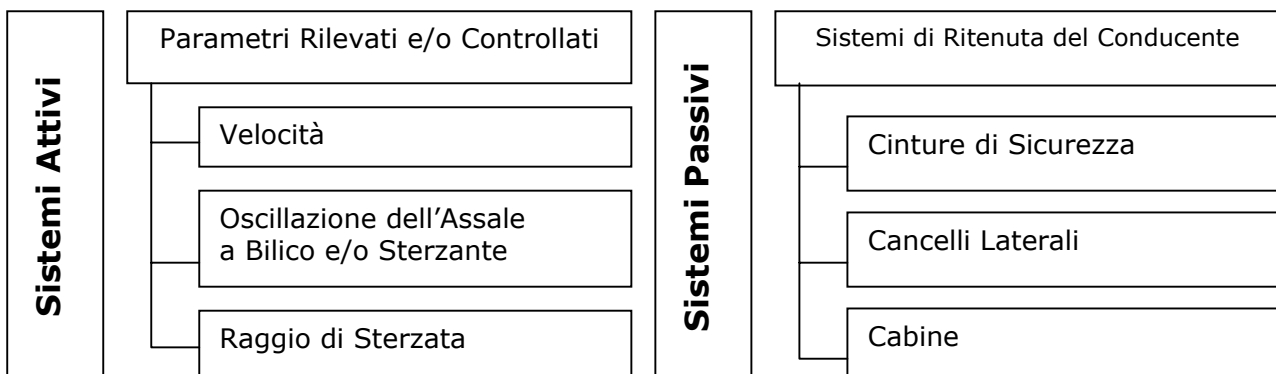
Altre tipologie, meno rilevanti ai fini statistici, sono elencate al paragrafo «Condizioni Particolari».

Nelle situazioni reali un rovesciamento può avvenire non necessariamente per una sola causa ma più probabilmente per una concomitanza di cause ognuna delle quali può influire in modo più o meno determinante.

L'elenco delle situazioni rappresentate è applicabile anche per le altre tipologie di carrelli però con le dovute eccezioni. A titolo d'esempio è improbabile che i carrelli da magazzino, caratterizzati da un franco da terra molto limitato, possano rovesciarsi a causa del terreno in quanto non sono oggettivamente utilizzabili su pavimenti sconnessi.

3.5 Sistemi di Protezione

Per ridurre il rischio per il conducente di essere schiacciato tra struttura del carrello e terreno, esistono allo stato sistemi attivi e sistemi passivi.





3.5.1 Sistemi Attivi

Al momento attuale i sistemi attivi più noti sono di due tipi e svolgono le seguenti funzioni:

- riducono la velocità di traslazione, all'aumentare dell'angolo di sterzata o al variare delle configurazioni di lavoro;
- aumentano la stabilità al ribaltamento laterale bloccando l'oscillazione dell'assale sterzante.

Mentre il primo riduce semplicemente la potenza massima di trazione a partire da un angolo sterzante di circa 45°, in modo da limitare il pericolo di ribaltamento laterale, il secondo è costituito da un sistema che è in grado di rilevare situazioni dinamiche del carrello potenzialmente pericolose in diverse circostanze e di reagire di conseguenza. Per quanto riguarda la stabilità laterale, specificatamente, questo sistema interviene bloccando l'oscillazione dell'assale posteriore sterzante. Così facendo il carrello passa da una base di appoggio triangolare ad una rettangolare, aumentando considerevolmente la propria stabilità. Quando viene meno la causa che ha generato la situazione di pericolo, il martinetto si sblocca consentendo la libera oscillazione dell'assale posteriore. Questo tipo di comportamento può però causare altre situazioni, meno favorevoli, qualora il carrello stesso dovesse muoversi su superfici sconnesse.

In relazione all'analisi delle oggettive necessità del lavoro da svolgere ed all'applicabilità al proprio mezzo, altro sistema attivo da considerare è quello che limita la velocità massima del carrello. In alternativa detto dispositivo può essere predisposto affinché intervenga unicamente quando il gruppo di sollevamento è alzato o intervenga in modo graduale in relazione a scalini definiti di altezza di sollevamento.

In circostanze particolari, quali presenza di ostacoli fissi in quota, può essere previsto un dispositivo che limiti lo sfilamento massimo del gruppo di sollevamento.

Quest'ultima tipologia di sistemi, oltre ad essere di difficile o improponibile applicazione sui carrelli già in servizio, non offre, allo stato attuale, nonostante le tecniche di misurazione e di regolazione utilizzate, la garanzia assoluta di potere scongiurare/prevenire il rovesciamento laterale del carrello in tutte le situazioni. Un sistema di ritenuta del conducente resta quindi, anche in questi casi, irrinunciabile.



3.5.2 Sistemi Passivi

I sistemi di protezione passiva per conducenti di carrelli elevatori si basano sul principio di trattenere l'operatore all'interno di un "volume di sicurezza". Questi devono corrispondere a determinati criteri, per la riduzione di incidenti gravi e mortali. Nel settore delle automobili questo obiettivo è stato raggiunto, grazie all'introduzione della cintura a tre punti in combinazione con l'airbag. Il conducente di un'automobile allaccia la cintura di sicurezza in genere per un percorso, che dura più di 10 minuti, spesso anche per ore.

Esistono invece molteplici operazioni svolte con carrelli elevatori durante le quali il conducente resta raramente sul sedile per più di qualche minuto. Con il carrello si va anche molto più spesso in retromarcia rispetto all'automobile e questa operazione richiede una sensibile mobilità del conducente per agevolare la visibilità verso la parte posteriore. I criteri per la scelta e lo sviluppo di un sistema di protezione passiva possono di conseguenza essere riassunti nel modo seguente. I sistemi di protezione devono essere:

- ✓ sempre efficienti durante la marcia del carrello elevatore, senza richiedere alcun intervento del conducente;
- ✓ costruiti in modo tale che i conducenti non vengano sostanzialmente ostacolati durante la retromarcia e la salita/discesa;
- ✓ adatti per tutte le altezze corporee;
- ✓ facilmente verificabili e soggetti a manutenzione contenuta;
- ✓ affidabili;
- ✓ costruiti in modo tale da permettere una gestione facile del sistema, possibilmente senza richiedere il coordinamento occhio-mano.

Solo la presenza di tutte queste caratteristiche conferisce al sistema di protezione un'alta accettabilità da parte dei conducenti di carrelli elevatori.

I sistemi di ritenuta per conducenti sin qui sviluppati sono state suddivisi in due sottogruppi:

- sistemi integrati nel sedile;
- sistemi integrati nel veicolo.

Il conducente deve essere convinto del sistema durante il lavoro quotidiano per utilizzarlo per sé e per la propria sicurezza. Di qui la necessaria formazione. Il sistema non dovrebbe limitare troppo pesantemente la normale sequenza di lavoro. Un sistema che può essere allacciato, in modo rapido e semplice, senza richiedere il



**ADEGUAMENTO DEI CARRELLI ELEVATORI IN RIFERIMENTO AL
RISCHIO DI PERDITA ACCIDENTALE DI STABILITÀ**

coordinamento occhio-mano dell'operatore è certamente preferibile rispetto ad un altro da chiudersi/attivare in maniera complicata.

Studi effettuati hanno dimostrato che, in caso di sterzate improvvise o a velocità sostenuta, il conducente del carrello elevatore riceve una spinta verso l'esterno ed è portato naturalmente, per opporsi allo scivolamento laterale sul sedile, ad aggrapparsi allo sterzo rischiando di non potere intervenire in modo agevole per ripristinare la traiettoria corretta del mezzo.

Quando il carrello inizia ad inclinarsi, fino a raggiungere e superare il punto critico di non ritorno, non esistono più possibilità di recuperare la situazione. Nella fase di rovesciamento il conducente subisce anche una spinta verso l'alto e, se ciò avviene in condizioni dinamiche, ovvero mentre il carrello è in traslazione, si aggiunge ad essa un'ulteriore sollecitazione nello stesso senso di marcia del mezzo.

Il rischio, per l'operatore, di restare schiacciato tra il tetto di protezione, o altre parti del carrello, ed il suolo può essere escluso se egli resta sul sedile o, comunque, entro il volume costituito dalla struttura di protezione.

Il sedile, dovrà rispondere ai necessari requisiti ergonomici. In particolare la seduta e lo schienale dovranno essere conformati in maniera tale da limitare gli effetti della spinta laterale in curva.



3.6 Requisiti e Verifiche Preliminari

Il datore di lavoro dovrà farsi carico di verificare che il carrello stesso soddisfi ai seguenti requisiti, sempre che applicabili al tipo di carrello elevatore, in quanto influiscono sul pericolo di rovesciamento accidentale della macchina:

- ⊙ Deve essere chiaramente indicata, mediante apposite targhe, l'entità dei carichi massimi ammissibili in relazione alle condizioni d'uso del carrello. Deve essere inoltre oggetto di verifica periodica (secondo manuale di uso e manutenzione) e/o straordinaria (nel caso, ad esempio, di eventuali sostituzioni del dispositivo di presa e movimentazione del carico), la corretta taratura del circuito idraulico, stabilita dal costruttore del carrello, in rapporto al carico massimo ammesso;



ADEGUAMENTO DEI CARRELLI ELEVATORI IN RIFERIMENTO AL RISCHIO DI PERDITA ACCIDENTALE DI STABILITÀ

- ⊙ Nel caso di carrelli elettrici la batteria deve rientrare nei limiti di peso previsti dal costruttore e deve essere fissata al telaio del carrello sia per evitare spostamenti incontrollati che possano provocare il rovesciamento del mezzo, che per escludere, in caso di rovesciamento, la fuori uscita della batteria stessa dal proprio alloggiamento ed il possibile investimento dell'operatore;
- ⊙ Il cofano batteria o motore, se su di esso è fissato il sedile di guida, deve essere sufficientemente resistente e deve esserci un sistema che garantisca il bloccaggio;
- ⊙ Il sedile deve risultare solidale alla struttura del carrello attraverso elementi stabili idonei ed affidabili;
- ⊙ La gommatura, oltre ad essere del tipo previsto dal costruttore, dovrà essere controllata tenendo presente che:
 - **Pneumatici:** sono adatti per pavimentazioni non molto regolari (asfalto, sterrato, ecc.). La pressione di gonfiaggio deve rientrare nei limiti previsti dal costruttore (generalmente ~ 10 bar), il pneumatico non deve essere danneggiato (fessurazioni, incisioni, ecc.) ed il battistrada deve essere di almeno 1,6 mm;
 - **Superelastiche:** sono adatte per l'impiego su terreno misto (ambiente esterno/interno). Il battistrada non deve presentare danneggiamenti marcati (fessurazioni, irregolarità dell'impronta, ecc.) e non deve essere consumato oltre i limiti di riferimento stabiliti dal costruttore e riportati sul pneumatico;
 - **Cushion:** sono da utilizzare esclusivamente su pavimentazione solida e regolare. Il battistrada, generalmente liscio, non deve presentare danneggiamenti marcati (fessurazioni, ovalizzazioni, ecc.) e non deve essere usurato oltre limiti di compatibilità previsti dal costruttore.

Occorre inoltre verificare, relativamente alle ruote in gomma piena, l'aderenza con il cerchione e, indipendentemente dal tipo di gommatura, lo stato dei cerchi che non devono presentare rotture o cricche.

3.7 Tipologie Diverse di Carrelli Elevatori

La classificazione UNI ISO 5053 che qui è stata seguita, non cataloga tutte le varianti tipologiche dei carrelli che il mercato ha proposto nel corso degli anni. Però, in linea di massima possono essere tutte ricondotte a questa classificazione di base. Infatti, a



**ADEGUAMENTO DEI CARRELLI ELEVATORI IN RIFERIMENTO AL
RISCHIO DI PERDITA ACCIDENTALE DI STABILITÀ**

titolo di esempio, per individuare le misure di protezione applicabili ad un carrello a presa trilaterale con posto di guida elevabile si dovrà considerare, con i dovuti aggiustamenti, quanto previsto alla schede relative ai Carrelli a Presa Bilaterale e Trilaterale ed ai Carrelli a Posto di Guida Elevabile.



4 SISTEMI DI RITENUTA DEL CONDUCENTE

Il primo e più intuitivo intervento di prevenzione è quello di installare, quale sistema di ritenuta del conducente, una «CINTURA DI SICUREZZA» che dovrà essere ancorata saldamente al sedile di guida o ad altre parti fisse del carrello. Naturalmente, affinché qualsiasi sistema a cintura possa essere efficace, occorre che il sedile sia predisposto agli attacchi della stessa e sia adeguatamente ancorato al telaio del carrello attraverso il cofano motore/batteria od altro sistema idoneo ed affidabile.

Non tutti i tipi di cintura sono però utilizzabili sul carrello elevatore: sono infatti da escludere, perché non funzionano in modo corretto, quelle inerziali di tipo automobilistico a fronte delle differenti situazioni dinamiche presenti sul carrello.

I tipi oggi utilizzati, tutti addominali a due punti, sono quelli di seguito indicati.

4.1 Cinture di sicurezza

Tutti i sistemi a cintura hanno un fattore di criticità costituito dal fatto che l'operatore può non allacciarle. Laddove i cicli di lavoro non giustificano comportamenti scorretti, il datore di lavoro deve pretenderne l'utilizzo. Nelle situazioni in cui il conducente deve salire e scendere frequentemente dal carrello è opportuno prevedere soluzioni alternative alla cintura di sicurezza.

4.1.1 Cintura Fissa con Regolazione Manuale (tipo aereo)

É molto semplice ed efficace ma può avere qualche controindicazione laddove, sullo stesso carrello, si alternano operatori di taglia diversa.



4.1.2 Cintura con arrotolatore a blocco comandato

È decisamente più apprezzata, anche nel caso precedentemente citato. La regolazione avviene in modo semplice ed agevole: l'arrotolatore è munito di un pulsante, premendo il quale si può estrarre la cintura; rilasciandolo la stessa si blocca nella posizione in cui si trova.



Particolare del Pulsante di Sblocco

Estratta una lunghezza superiore al

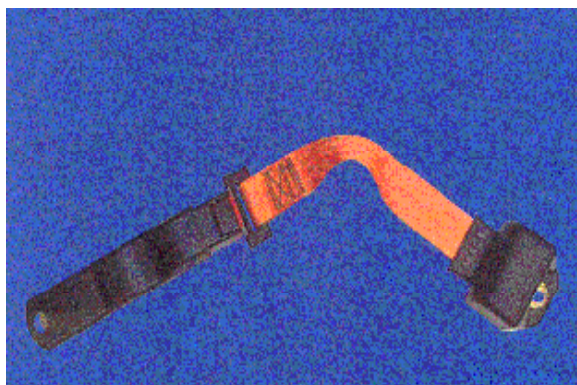


necessario, il carrellista rilascia il pulsante in modo che la cintura rimanga bloccata ma «lenta», anche dopo la chiusura. Una volta presa posizione sul sedile, in appoggio allo schienale, ritorna a premere il pulsante che consente all'arrotolatore di adeguare la lunghezza della cintura alle proprie esigenze. In questo modo l'operatore rimane ancorato al sedile in posizione ottimale. Qualora,

ad esempio, volesse sporgersi in avanti, deve semplicemente tornare a premere il pulsante dell'arrotolatore: la cintura si sbloccherà liberandolo nei movimenti.

4.1.3 Cintura con arrotolatore a blocco automatico, con dispositivo anti-strozzamento/stringimento e con aggancio tipo confort ad assorbimento di colpi

Dispone di un arrotolatore automatico autobloccante. Per evitare però che, in presenza di movimenti oscillatori del carrellista (per esempio dovuti a vibrazioni del carrello indotte da asperità del terreno) la cintura tenda a stringersi sempre di più con effetto di strozzamento, l'arrotolatore è dotato di un esclusivo meccanismo di polmonamento a

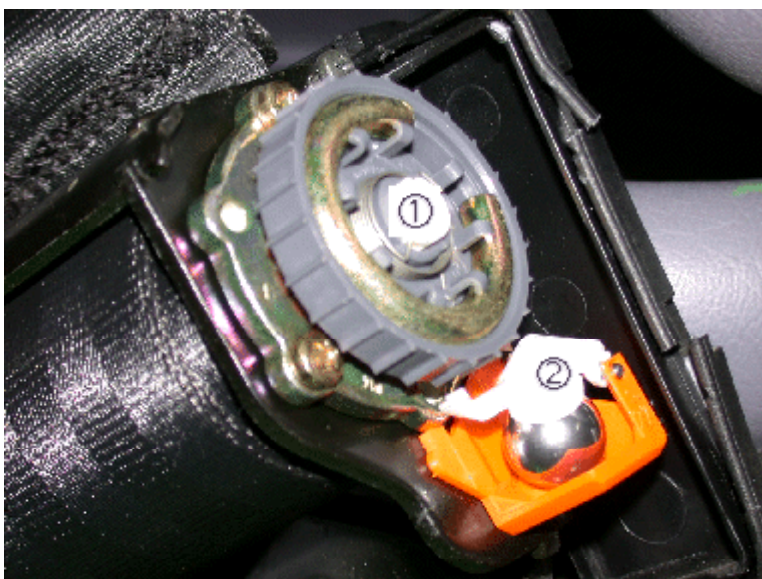




regolazione predeterminata. Inoltre l'aggancio elasticizzato è in grado di garantire l'assorbimento di colpi. Il tutto coniuga al meglio le esigenze di sicurezza e di comfort per l'operatore consentendogli movimenti sul sedile, ma soltanto nella misura prevista in sede di progetto.

4.1.4 Cintura con arrotolatore a blocco di emergenza sensibile agli angoli di inclinazione/rovesciamento

Il particolare tipo di arrotolatore di cui è dotata, conosciuto anche come «duo-sensitivo», dispone di due diversi dispositivi di bloccaggio: uno (particolare ① nella foto), governato dal nastro della cintura, interviene a fronte di decelerazioni improvvise del mezzo; l'altro (particolare ② nella foto), governato dal veicolo, interviene in presenza di un



movimento trasversale del mezzo dalla posizione orizzontale. Di conseguenza la cintura lascia completamente libero l'operatore nei suoi movimenti, tranne nel caso in cui il carrello venga a trovarsi in situazioni potenzialmente pericolose.

4.2 Cabine Chiuse con Porte Rigide



Una valida alternativa alla cintura, laddove le condizioni operative ne consentono l'impiego, può essere considerata la «CABINA CHIUSA CON PORTE RIGIDE» conforme a quanto previsto nella norma UNI EN 1726-1.

Prove effettuate hanno dimostrato la validità di questa soluzione in quanto, in caso di rovesciamento, anche se il conducente non viene trattenuto sul sedile di guida e quindi non può essere escluso il rischio di lesioni di lieve o

ADEGUAMENTO DEI CARRELLI ELEVATORI IN RIFERIMENTO AL RISCHIO DI PERDITA ACCIDENTALE DI STABILITÀ

trascurabile entità, è comunque scongiurato il pericolo che venga proiettato fuori dal carrello e resti schiacciato.

È però importante ricordare che l'impiego di una cabina implica che le porte rimangano sempre chiuse durante la traslazione del mezzo. Quanto detto vale ovviamente anche nel periodo estivo.

Porte che possano essere sganciate con facilità o si possano anche bloccare in posizione aperta non soddisfano i requisiti di sicurezza attesi.

Per la relativa accettabilità valgono comunque le seguenti considerazioni esemplificative:

- ❑ in estate le porte possono essere sostituite con adeguati pannelli grigliati a maglie (anche limitatamente alla superficie vetrata);
- ❑ per garantire la chiusura, in marcia, delle porte a cerniera (non scorrevoli) è sufficiente che la posizione di normale apertura delle stesse sia di ostacolo alla traslazione tramite adeguati fine corsa meccanici. Nella foto a fianco il fine corsa è realizzato con molle a gas. In alternativa si possono dotare le porte (anche scorrevoli) della cabina di un dispositivo, collegato all'azionamento del mezzo, che ne verifichi la chiusura e il bloccaggio e non permetta o avverta, con un segnale acustico, l'avviamento in condizioni di pericolo.



4.3 Barriere Laterali o Cancellotti



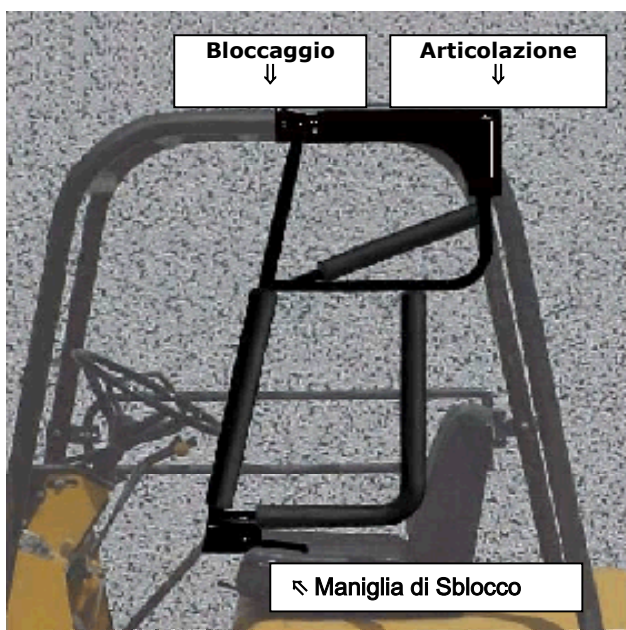
Un'alternativa alla cabina chiusa è rappresentata dalle cosiddette «BARRIERE LATERALI O CANCELLETTI» articolati alla struttura di protezione conducente, in quanto è stato dimostrato che mantengono alto il livello di sicurezza contro i danni derivanti dal rovesciamento.

**ADEGUAMENTO DEI CARRELLI ELEVATORI IN RIFERIMENTO AL
RISCHIO DI PERDITA ACCIDENTALE DI STABILITÀ**

Essendo normalmente di dimensioni inferiori rispetto ad una normale portiera di cabina, per carrelli operanti prevalentemente in ambienti chiusi quest'ultima soluzione risulterà più valida e più gradita anche perché risultano facilitate le operazioni di salita e discesa dal mezzo.

In funzione delle dimensioni in larghezza del posto di guida e del relativo lay-out nonché della posizione del sedile può oltretutto essere sufficiente una sola barriera sul lato sinistro del carrello. Nelle figure sono riportati alcuni esempi significativi attualmente sul mercato.

A livello costruttivo possono essere assunte le seguenti considerazioni:



- tutte le parti che possono essere urtate dall'operatore devono essere arrotondate o rivestite di poliuretano espanso o materiale equivalente in particolare nella zona del bacino e delle spalle;
- il dimensionamento geometrico e la posizione di montaggio devono indicativamente essere definiti sul

95 percentile/maschio e, per quanto possibile, la struttura deve interessare le zone del bacino e delle spalle in termini di contenimento;

- la struttura deve risultare bloccabile in posizione di chiusura e capace di resistere ad una forza di almeno 150 dN applicata nel senso dell'apertura, senza deformazioni permanenti;
- deve limitare il meno possibile la condizioni di visibilità;
- per garantire la marcia a barriera/cancelletto chiusi è sufficiente che la posizione di normale apertura degli stessi sia di ostacolo alla traslazione.

4.4 Altre Soluzioni



Staffa Semicircolare Orientabile

Una serie ampia di soluzioni, con la relativa valutazione di vantaggi e limiti, è riportata nello studio « IWS Sicurezza del Conducente - Un manuale pratico per l'equipaggiamento di carrelli elevatori con sistemi di protezione per il conducente ai sensi della Direttiva Europea 95/63/CE - U. Weiner, O. Schroeter, D. Elbracht, G. Pfeiffer».

Alcuni di questi sistemi di protezione non sono stati presi in considerazione perché non offrono le necessarie garanzie di sicurezza e molti altri in quanto rappresentano delle semplici varianti o sono stati reputati di difficile applicazione alla generalità dei carrelli commercializzati negli anni. Ciò non toglie che il datore di lavoro possa individuare o elaborare un sistema di protezione diverso da quelli sopra descritti ma ottimale per il proprio caso specifico (carrello/situazioni operative), ovviamente escludendo quelli con un grado complessivo di sicurezza inadeguato.



Cintura con Arrotolatore a Blocco Comandato



5 LA SCELTA CORRETTA

Per poter selezionare il sistema di ritenuta conducente più adatto occorre verificare nel dettaglio la tipologia del ciclo di lavoro svolto. Il sistema di ritenuta più adatto e meglio accettato può infatti essere selezionato solo sulla base di un'analisi dei principali movimenti del conducente. Nel caso in cui quest'ultimo accetti il sistema di ritenuta, gode anche della massima protezione. Nel caso invece di scarsa accettabilità, il sistema di protezione viene messo fuori servizio o non osservato. L'obbligo ai conducenti di usare il sistema di ritenuta potrebbe essere anche imposto, ma tale procedura non è comunque raccomandabile. L'adozione di un sistema largamente accettato nell'ambito di una vasta campagna di informazione riguardo ai rischi nella conduzione di carrelli elevatori è di gran lunga preferibile.

In molte aziende può essere introdotto l'obbligo generale per l'allacciamento delle cinture di sicurezza nel caso in cui i conducenti debbano salire e scendere poco frequentemente dal loro veicolo durante il lavoro. Nel momento in cui i conducenti devono salire e scendere con frequenza elevata l'obbligo alla cintura può rappresentare un disagio notevole.

A scopo esemplificativo, e sicuramente in maniera non esaustiva, si elencano qui di seguito alcuni criteri per facilitare la scelta del sistema di protezione più adatto:

Tipo di Utilizzo	Scelta del Sistema di Ritenuta	
Il carrello viene utilizzato da vari conducenti	SI	In questo caso i problemi risultano solo per l'uso della cintura lombare fissa (tipo aereo) che deve essere adattata di volta in volta. Tutti gli altri sistemi sopra citati (cinture, cabina o cancelletti) non richiedono adattamenti.
	NO	Tutti i sistemi citati (cinture, cabina o cancelletti) sono idonei.
Il conducente deve salire e scendere varie volte all'ora	SI	Si consiglia un sistema a cancelletto. Queste piccole porte si aprono facilmente ed il meccanismo di chiusura avviene senza coordinamento occhio-mano.
	NO	Nel caso di traslazioni prolungate è idonea la cintura.
Il conducente necessita di grande libertà di movimento	SI	Se vi sono molte traslazioni in retromarcia oppure occorre azionare frequentemente l'apertura di portoni od operare su terminali, il conducente ha bisogno di una grande libertà di movimento sul sedile, che è garantita solo da sistemi a cancelletto o da cinture diverse da quella addominale fissa.
	NO	Tutti i sistemi citati (cinture, cabina o cancelletti) sono idonei.



**ADEGUAMENTO DEI CARRELLI ELEVATORI IN RIFERIMENTO AL
RISCHIO DI PERDITA ACCIDENTALE DI STABILITÀ**

Naturalmente le indicazioni sopra espresse non saranno sempre attuabili su carrelli di non recente fabbricazione sui quali sarà inevitabile ricorrere a ragionevoli compromessi. È comunque importante che il datore di lavoro si mantenga aggiornato, anche tramite i servizi di assistenza qualificati dei costruttori, sui nuovi prodotti che sicuramente verranno proposti sul mercato anche nell'immediato futuro. È infatti interesse dei costruttori proseguire nella ricerca di soluzioni che non siano solo conformi alle norme prevenzionistiche ma che presentino caratteristiche di una sempre maggiore sicurezza e comfort (ergonomia, automatizzazione).

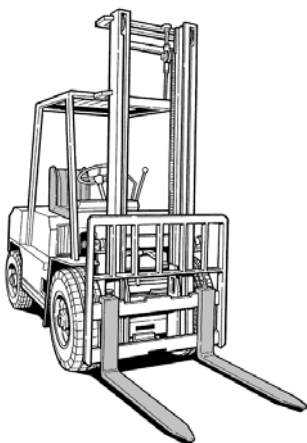


I.S.P.E.S.L. – Dipartimento Tecnologie di Sicurezza

***ADEGUAMENTO DEI CARRELLI ELEVATORI IN RIFERIMENTO AL
RISCHIO DI PERDITA ACCIDENTALE DI STABILITÀ***

**SCHEDE TECNICHE DEI CARRELLI ELEVATORI SU CUI
PRENDONO POSTO UNO O PIU' LAVORATORI**

Carrelli Elevatori con Forche a Sbalzo



<i>Classificazione</i>	UNI ISO 5053 <i>Counterbalanced lift truck</i> Punto 3.1.3.1.1						
<i>Descrizione</i>	Carrello elevatore impilatore munito di forche (sostituibili con altro dispositivo) sul quale il carico (pallettizzato o no) è situato a sbalzo rispetto alle ruote ed è equilibrato dalla massa del carrello.						
<i>Portate - ton ⁽¹⁾</i>	<table border="1"> <tr> <td>≤ 10</td> <td>elettrico</td> <td>≤ 45</td> <td>endotermico</td> <td>≤ 5</td> <td>ibrido</td> </tr> </table>	≤ 10	elettrico	≤ 45	endotermico	≤ 5	ibrido
≤ 10	elettrico	≤ 45	endotermico	≤ 5	ibrido		
<i>Equipaggiamento</i>	Bracci di forca						
<i>Attrezzature</i>	Varie tipologie, dal traslatore fino ad attrezzature in esecuzione speciale. I costruttori delle attrezzature non sono, generalmente, anche costruttori dei carrelli.						
<i>Velocità - km/h ⁽¹⁾</i>	<table border="1"> <tr> <td>~ 15</td> <td>elettrico</td> <td>~ 20</td> <td>endotermico</td> <td>~ 20</td> <td>ibrido</td> </tr> </table>	~ 15	elettrico	~ 20	endotermico	~ 20	ibrido
~ 15	elettrico	~ 20	endotermico	~ 20	ibrido		
<i>Stabilità</i>	Pericolo di rovesciamento laterale e longitudinale.						

⁽¹⁾ I valori riportati sono puramente indicativi e non configurano un limite tecnologico. Relativamente alle portate sono reperibili in commercio anche carrelli con portate fino a 30 tonnellate per gli elettrici, 90 tonnellate per gli endotermici e 8 tonnellate per gli ibridi.

Con Portata Fino a 10.000 kg



Pericolo di Rovesciamento Accidentale	Rischio per il Conducente di intrappolamento / schiacciamento	Misure di Prevenzione
SI	Elevato	SI

Per questa tipologia di carrello si dovrà adottare un sistema di ritenuta del conducente (vedi Capitolo 4).



ADEGUAMENTO DEI CARRELLI ELEVATORI IN RIFERIMENTO AL RISCHIO DI PERDITA ACCIDENTALE DI STABILITÀ

Con Portata Superiore a 10.000 Kg



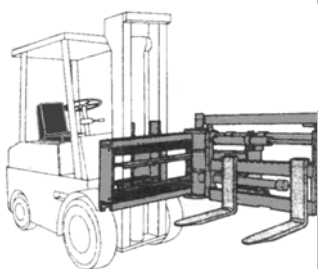
Pericolo di Rovesciamento Accidentale	Rischio per il Conducente di intrappolamento / schiacciamento	Misure di Prevenzione
SI	Ridotto	NO

È stata ritenuta la non sussistenza di rischi in quanto si tratta di carrelli solitamente dotati di cabinatura e, date le maggiori dimensioni, con conformazione e volumi tali da lasciare, in caso di rovesciamento, spazi vitali per l'operatore.

Ciò premesso, il datore di lavoro deve comunque e ovviamente verificare che le circostanze sopra elencate sussistano e siano idonee, nel suo caso specifico, ad eliminare i rischi per l'operatore. **In caso contrario si dovrà adottare un sistema di ritenuta del conducente (vedi Capitolo 4).**

Con Portata Fino a 10.000 Kg ed Attrezzati per Presa Bilaterale o Trilaterale

UNI ISO 5053 punto 3.1.3.1.9 – Lateral stacking truck (both sides)



Pericolo di Rovesciamento Accidentale	Rischio per il Conducente di intrappolamento / schiacciamento	Misure di Prevenzione
SI	Elevato	SI

Questa tipologia è stata inserita in questa sezione, anche se classificata a parte dalle UNI ISO 5053, in quanto si tratta di carrelli frontali sui quali viene installata un'attrezzatura per presa bilaterale o trilaterale.

Per questa speciale configurazione è necessario che il datore di lavoro si assicuri, in via preliminare, che le portate residue (combinazione carrello - attrezzatura) siano dichiarate conformemente alle condizioni di prova stabilite per i carrelli a presa bilaterale o trilaterale ovvero che si tratti di una configurazione ammessa dal costruttore del carrello. Per le misure di prevenzione, **si dovrà adottare un sistema di ritenuta del conducente (vedi Capitolo 4).**



**ADEGUAMENTO DEI CARRELLI ELEVATORI IN RIFERIMENTO AL
RISCHIO DI PERDITA ACCIDENTALE DI STABILITÀ**

In via generale si consiglia al datore di lavoro l'effettuazione dei seguenti controlli supplementari necessari per garantire l'efficacia dei sistemi di protezione adottati:

- ✓ idoneità dei vincoli del cassone delle batterie;
- ✓ idoneità dell'ancoraggio del sedile e del cofano (adeguato al sistema di ritenuta dell'operatore);
- ✓ indicazioni complete di portata per la configurazione utilizzata;
- ✓ uso del mezzo in conformità alle condizioni normali d'impiego per la specifica tipologia.

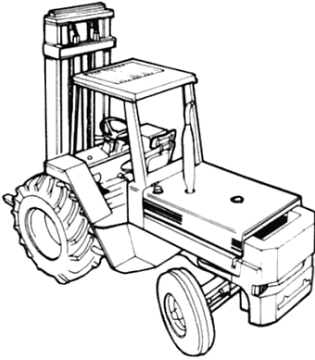
Si precisa comunque che per i **Carrelli Elevatori con Forche a Sbalzo** sono considerabili come sistemi mirati ad un miglioramento delle condizioni di sicurezza di esercizio i seguenti dispositivi:

- ✓ dispositivo limitatore delle prestazioni in funzione dell'angolo di sterzata;
- ✓ dispositivo limitatore delle prestazioni con il gruppo montanti sollevato oltre le posizioni prescritte per la traslazione;
- ✓ assale sterzante oscillante con sistemi di bloccaggio o di limitazione della libertà di oscillazione ad inserimento comandato automaticamente;
- ✓ dispositivo limitatore delle prestazioni e/o impedimento alla marcia se i sistemi passivi non sono correttamente in posizione;
- ✓ dispositivi di blocco del sollevamento a determinate quote del montante.

Questi dispositivi possono risultare disponibili su carrelli di nuova costruzione.

Nota: alcuni di questi sistemi non sono disponibili per carrelli con motore endotermico o carrelli elettrici privi di regolatore elettronico per il controllo dei motori. Altri non sono applicabili in quanto parte integrante del progetto del carrello.

Carrelli Fuoristrada con Sollevatore



<i>Classificazione</i>	UNI ISO 5053 <i>Rough terrain truck</i> Punto 3.1.3.1.8				
<i>Descrizione</i>	Carrello elevatore con carico a sbalzo specificatamente previsto per circolare su terreni non sistemati o non livellati.				
<i>Portate - ton</i> ⁽¹⁾	<table border="1"> <tr> <td>NO elettrico</td> <td>≤ 45</td> <td>endotermico</td> <td>NO ibrido</td> </tr> </table>	NO elettrico	≤ 45	endotermico	NO ibrido
NO elettrico	≤ 45	endotermico	NO ibrido		
<i>Equipaggiamento</i>	Bracci di Forca				
<i>Attrezzature</i>	Varie tipologie, dal traslatore fino ad attrezzature in esecuzione speciale. I costruttori delle attrezzature non sono, generalmente, anche costruttori dei carrelli.				
<i>Velocità - km/h</i> ⁽¹⁾	<table border="1"> <tr> <td>NO elettrico</td> <td>~ 25</td> <td>endotermico</td> <td>NO ibrido</td> </tr> </table>	NO elettrico	~ 25	endotermico	NO ibrido
NO elettrico	~ 25	endotermico	NO ibrido		
<i>Stabilità</i>	Pericolo di rovesciamento laterale e longitudinale.				

⁽¹⁾ I valori riportati sono puramente indicativi e non configurano un limite tecnologico.

Si tratta di macchine la cui destinazione d'uso è l'ambiente esterno su terreni non necessariamente livellati o perfettamente compatti.

Con Portata fino a 10.000 kg

Pericolo di Rovesciamento Accidentale	Rischio per il Conducente di intrappolamento / schiacciamento	Misure di Prevenzione
SI	Elevato	SI

Si dovrà adottare un sistema di ritenuta del conducente (vedi Capitolo 4), privilegiando le cabine che costituiscono una protezione per il conducente anche dagli agenti atmosferici.



ADEGUAMENTO DEI CARRELLI ELEVATORI IN RIFERIMENTO AL RISCHIO DI PERDITA ACCIDENTALE DI STABILITÀ

Con Portata superiore a 10.000 kg

Pericolo di Rovesciamento Accidentale	Rischio per il Conducente di intrappolamento / schiacciamento	Misure di Prevenzione
SI	Ridotto	NO

È stata ritenuta la non sussistenza di rischi in quanto si tratta di carrelli solitamente dotati di cabinatura e, date le maggiori dimensioni, con conformazione e volumi tali da lasciare, in caso di rovesciamento, spazi vitali per l'operatore.

Ciò premesso, il datore di lavoro deve comunque e ovviamente verificare che le circostanze sopra elencate sussistano e siano idonee, nel suo caso specifico, ad eliminare i rischi per l'operatore. **In caso contrario si dovrà adottare un sistema di ritenuta del conducente (vedi Capitolo 4).**

In via generale si consiglia al datore di lavoro l'effettuazione dei seguenti controlli supplementari necessari per garantire l'efficacia dei sistemi di protezione adottati:

- ✓ idoneità dell'ancoraggio del sedile e del cofano (adeguato al sistema di ritenuta dell'operatore);
- ✓ indicazioni complete di portata per la configurazione utilizzata;
- ✓ uso del mezzo in conformità alle condizioni normali d'impiego per la specifica tipologia.

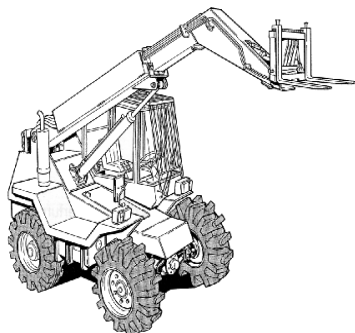
Si precisa comunque che per i **Carrelli Fuoristrada con Sollevatore** sono considerabili come sistemi mirati ad un miglioramento delle condizioni di sicurezza di esercizio i seguenti dispositivi:

- ✓ dispositivo limitatore delle prestazioni con il gruppo montanti sollevato oltre le posizioni prescritte per la traslazione;
- ✓ assale sterzante oscillante con sistemi di bloccaggio o di limitazione della libertà di oscillazione ad inserimento comandato automaticamente;
- ✓ dispositivo limitatore delle prestazioni e/o impedimento alla marcia se i sistemi passivi non sono correttamente in posizione;
- ✓ dispositivi di blocco del sollevamento a determinate quote del montante.

Questi dispositivi possono risultare disponibili su carrelli di nuova costruzione.

Nota: Alcuni di questi sistemi non sono disponibili in quanto parte integrante del progetto del carrello.

Carrelli Elevatori a Braccio Telescopico



<i>Classificazione</i>	Non Classificato	<i>Variable reach truck</i>		
<i>Descrizione</i>	Carrello elevatore impilatore a braccio telescopico munito di forche (sostituibili con altro dispositivo) sul quale il carico (pallettizzato o no) è situato a sbalzo rispetto alle ruote ed è equilibrato dalla massa del carrello.			
<i>Portate – ton ⁽¹⁾</i>	NO elettrico	≤ 45	endotermico	NO ibrido
<i>Equipaggiamento</i>	Bracci di forca			
<i>Attrezzature</i>	Varie tipologie: bilancino (spreader), pinze, benne, gancio, ecc.			
<i>Velocità – km/h ⁽¹⁾</i>	NO elettrico	~ 25	endotermico	NO ibrido
<i>Stabilità</i>	Pericolo di rovesciamento laterale e longitudinale.			

⁽¹⁾ I valori riportati sono puramente indicativi e non configurano un limite tecnologico.

Per questa tipologia di macchine, considerata l'assenza dei montanti frontali di sollevamento, sussiste non solo il pericolo di rovesciamento ma anche di ribaltamento/capovolgimento specialmente nel caso in cui la perdita di stabilità avviene con il braccio telescopico in condizioni di minore ingombro.

“Industriali” Con Portata Fino a 10.000 kg

Pericolo di Rovesciamento Accidentale	Rischio per il Conducente di intrappolamento / schiacciamento	Misure di Prevenzione
SI	Elevato	SI

Si tratta di carrelli destinati ad operare su superfici sostanzialmente stabili, lisce, piane e preparate. Il rischio ribaltamento/capovolgimento è meno presente rispetto ai carrelli fuoristrada ma non può essere escluso a priori (si consideri, ad esempio, che il tipo di motorizzazione proposta dal mercato può permettere di superare anche pendenze considerevoli). Se le misure di prevenzione attiva presenti e le condizioni



ADEGUAMENTO DEI CARRELLI ELEVATORI IN RIFERIMENTO AL RISCHIO DI PERDITA ACCIDENTALE DI STABILITÀ

operative definite ed imposte dal ciclo di lavoro permettono al datore di lavoro di escludere in modo assoluto il rischio ribaltamento/capovolgimento si potrà intervenire contro il solo pericolo di rovesciamento **adottando un sistema di ritenuta del conducente (vedi Capitolo 4), altrimenti, si dovrà adottare quanto previsto per i carrelli elevatori a braccio telescopico "Fuoristrada" riportati di seguito.**

"Industriali" Con Portata Superiore a 10.000 kg

Pericolo di Rovesciamento Accidentale	Rischio per il Conducente di intrappolamento / schiacciamento	Misure di Prevenzione
SI	Ridotto	NO

È stata ritenuta la non sussistenza di rischi in quanto si tratta di carrelli solitamente dotati di cabinatura e, date le maggiori dimensioni, con conformazione e volumi tali da lasciare, in caso di rovesciamento, spazi vitali per l'operatore.

Ciò premesso, il datore di lavoro deve comunque e ovviamente verificare che le circostanze sopra elencate sussistano e siano idonee, nel suo caso specifico, ad eliminare i rischi per l'operatore. **In caso contrario si dovrà adottare un sistema di ritenuta del conducente (vedi Capitolo 4).**

Quanto sopra qualora si possa escludere il rischio di ribaltamento/capovolgimento, **altrimenti si dovrà adottare quanto previsto per i carrelli elevatori a braccio telescopico "Fuoristrada" riportati di seguito.**

"Fuoristrada"

Pericolo di Rovesciamento Accidentale	Rischio per il Conducente di intrappolamento / schiacciamento	Misure di Prevenzione
SI	Elevato	SI

Si tratta di carrelli destinati ad operare su suoli naturali non lavorati e terreni o aree smossi. È quindi necessario affrontare i rischi connessi al pericolo



ADEGUAMENTO DEI CARRELLI ELEVATORI IN RIFERIMENTO AL RISCHIO DI PERDITA ACCIDENTALE DI STABILITÀ

ribaltamento/capovolgimento ovvero è inderogabile non tanto e non solo mantenere il conducente all'interno della cella di sicurezza costituita dalla cabina quanto assicurarne la ritenuta sul sedile di guida. In caso di ribaltamento/capovolgimento o rotolamento il conducente può essere sbalottato all'interno dell'abitacolo con conseguente rischio di lesioni gravi. **La soluzione dovrà essere pertanto ricercata tra quelle, elencate al paragrafo dei sistemi di ritenuta del conducente, specifiche per mantenere il conducente sul sedile di guida.**

Inoltre il datore di lavoro dovrà preliminarmente accertare presso il costruttore che la cabina sia del tipo o abbia caratteristiche ROPS (struttura di protezione contro il rischio di capovolgimento).

In via generale si consiglia al datore di lavoro l'effettuazione dei seguenti controlli supplementari necessari per garantire l'efficacia dei sistemi di protezione adottati:

- ✓ idoneità dell'ancoraggio del sedile e del cofano (adeguato al sistema di ritenuta dell'operatore);
- ✓ indicazioni complete di portata per la configurazione utilizzata;
- ✓ uso del mezzo in conformità alle condizioni normali d'impiego per la specifica tipologia.

Si precisa comunque che per i **Carrelli Elevatori a Braccio Telescopico** sono considerabili come sistemi mirati ad un miglioramento delle condizioni di sicurezza di esercizio i seguenti dispositivi:

- ✓ dispositivo per impedire l'oscillazione dell'assale posteriore e migliorare la stabilità del carrello durante le operazioni di impilamento e prelievo dalla catasta;
- ✓ sostegni meccanici estensibili utilizzati per migliorare la stabilità del carrello nel funzionamento da fermo;
- ✓ dispositivo per il livellamento laterale avente lo scopo solitamente di regolare il telaio rispetto alla linea orizzontale, quando il carrello si trova su una rampa inclinata e di assicurare che il braccio operi in un piano verticale;
- ✓ dispositivo di allarme sulla stabilità longitudinale che avverte l'operatore, per mezzo di un segnale acustico o luminoso di pericolo, che stanno per essere raggiunti i limiti massimi di portata. Può interfacciare altre funzioni di controllo del carico;
- ✓ dispositivo limitatore delle prestazioni oltre le posizioni prescritte per la traslazione;
- ✓ dispositivo limitatore delle prestazioni e/o impedimento alla marcia se i sistemi passivi non sono correttamente in posizione;
- ✓ dispositivi di blocco del sollevamento a determinate quote del braccio.

Questi dispositivi possono risultare disponibili su carrelli di nuova costruzione.

Carrelli a Presa Unilaterale



<i>Classificazione</i>	UNI ISO 5053 Side-loading truck punto 3.1.3.1.7						
<i>Descrizione</i>	Carrello elevatore a forche il cui gruppo di sollevamento retrattile, situato fra un'asse e l'altro in posizione perpendicolare rispetto all'asse longitudinale del carrello, permette di prendere e sollevare un carico situato a sbalzo rispetto ad un lato del carrello e sistemarlo sulla piattaforma portante del carrello stesso.						
<i>Portate – ton ⁽¹⁾</i>	<table border="1"> <tr> <td>≤ 4</td> <td>elettrico</td> <td>≤ 30</td> <td>endotermico</td> <td>NO</td> <td>ibrido</td> </tr> </table>	≤ 4	elettrico	≤ 30	endotermico	NO	ibrido
≤ 4	elettrico	≤ 30	endotermico	NO	ibrido		
<i>Equipaggiamento</i>	Bracci di forca						
<i>Attrezzature</i>	Varie tipologie, dal traslatore fino ad attrezzature in esecuzione speciale. I costruttori delle attrezzature non sono, generalmente, anche costruttori dei carrelli.						
<i>Velocità – km/h ⁽¹⁾</i>	<table border="1"> <tr> <td>~ 15</td> <td>elettrico</td> <td>~ 25</td> <td>endotermico</td> <td>NO</td> <td>ibrido</td> </tr> </table>	~ 15	elettrico	~ 25	endotermico	NO	ibrido
~ 15	elettrico	~ 25	endotermico	NO	ibrido		
<i>Stabilità</i>	Pericolo di rovesciamento laterale (longitudinale rispetto al carico).						

⁽¹⁾ I valori riportati sono puramente indicativi e non configurano un limite tecnologico.

Pericolo di Rovesciamento Accidentale	Rischio per il Conducente di intrappolamento / schiacciamento	Misure di Prevenzione
SI	Elevato	SI

Per questa tipologia di carrello normalmente dotato di cabinatura sarà sufficiente garantire la chiusura in marcia delle porte altrimenti **si dovrà adottare un sistema di ritenuta del conducente (vedi Capitolo 4)**.

Il datore di lavoro dovrà verificare l'efficienza del dispositivo che impedisce la traslazione o la permette a velocità ridotta con gruppo di sollevamento avanzato o con piastra porta forche sollevata.



**ADEGUAMENTO DEI CARRELLI ELEVATORI IN RIFERIMENTO AL
RISCHIO DI PERDITA ACCIDENTALE DI STABILITÀ**

In via generale si consiglia al datore di lavoro l'effettuazione dei seguenti controlli supplementari necessari per garantire l'efficacia dei sistemi di protezione adottati:

- ✓ idoneità dei vincoli del cassone delle batterie;
- ✓ idoneità dell'ancoraggio del sedile e del cofano (adeguato al sistema di ritenuta dell'operatore);
- ✓ indicazioni complete di portata per la configurazione utilizzata;
- ✓ uso del mezzo in conformità alle condizioni normali d'impiego per la specifica tipologia.

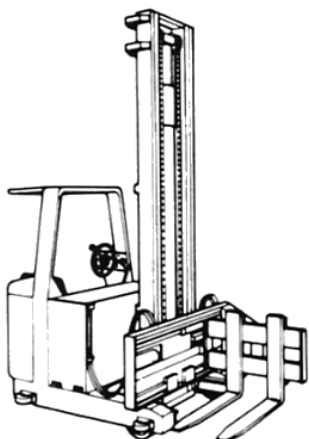
Si precisa comunque che per i **Carrelli a Presa Unilaterale** sono considerabili come sistemi mirati ad un miglioramento delle condizioni di sicurezza di esercizio i seguenti dispositivi:

- ✓ dispositivo limitatore delle prestazioni con il gruppo montanti sollevato oltre le posizioni prescritte per la traslazione;
- ✓ assale sterzante oscillante con sistemi di limitazione della libertà di oscillazione anche ad inserimento comandato automaticamente;
- ✓ dispositivo limitatore delle prestazioni e/o impedimento alla marcia se i sistemi passivi non sono correttamente in posizione;
- ✓ dispositivi di blocco del sollevamento a determinate quote del montante;
- ✓ sostegni meccanici estensibili utilizzati per migliorare la stabilità del carrello nel funzionamento da fermo.

Questi dispositivi possono risultare disponibili su carrelli di nuova costruzione.

Nota: alcuni di questi sistemi non sono disponibili per carrelli con motore endotermico o carrelli elettrici privi di regolatore elettronico per il controllo dei motori. Altri non sono applicabili in quanto parte-integrante del progetto del carrello.

Carrelli a Presa Bilaterale e Trilaterale



Classificazione **UNI ISO 5053** *Lateral and front stacking*
punto 3.1.3.1.10 *truck*

Descrizione Carrello elevatore impilatore con gruppo di sollevamento frontale atto a prelevare e depositare il carico sui due lati del carrello (bilaterale) o sia frontalmente che sui due lati del carrello (trilaterale).

Portate – ton ⁽¹⁾

≤ 1,5	elettrico	NO	endotermico	NO	ibrido
-------	-----------	----	-------------	----	--------

Equipaggiamento Bracci di forca

Attrezzature Varie tipologie, dal traslatore fino ad attrezzature in esecuzione speciale. I costruttori delle attrezzature non sono, generalmente, anche costruttori dei carrelli.

Velocità – km/h ⁽¹⁾

~ 12	elettrico	NO	endotermico	NO	ibrido
------	-----------	----	-------------	----	--------

Stabilità Pericolo di rovesciamento laterale e longitudinale.

⁽¹⁾ I valori riportati sono puramente indicativi e non configurano un limite tecnologico.

Pericolo di Rovesciamento Accidentale	Rischio per il Conducente di Intrappolamento / Schiacciamento	Misure di Prevenzione
SI	Ridotto	NO

Considerato il franco da terra modesto, sono carrelli non utilizzabili su pavimentazione irregolare o su sterrato. Le condizioni di impiego previste, traslazione guidata all'interno di corridoi e traslazione libera, si riflettono sulle caratteristiche geometriche e funzionali della macchina e nella relativa tipologia di misure e dispositivi di controllo e sicurezza di cui sono generalmente dotati.

Verificata l'esistenza ed efficienza, secondo specifiche del costruttore, di dette misure e dispositivi si può escludere, per un carrello di questo tipo utilizzato in condizioni normali, il rischio di rovesciamento accidentale.

Il datore di lavoro dovrà comunque valutare le caratteristiche funzionali complessive del carrello in relazione al proprio ambiente di lavoro, in particolare dovrà:



ADEGUAMENTO DEI CARRELLI ELEVATORI IN RIFERIMENTO AL RISCHIO DI PERDITA ACCIDENTALE DI STABILITÀ

- esaminare la presenza di eventuali ostacoli in quota (tiranti della copertura, travi, carriponte, architravi, portoni etc..) contro i quali l'operatore potrebbe accidentalmente urtare con il gruppo di sollevamento;
- mettere in atto gli interventi preventivi che riterrà più adeguati (ad esempio: cellule fotoelettriche, sensori, etc.. associati ad allarmi sonori e visivi; blocchi di massima altezza di sollevamento assoluti o comandati, etc..) nel caso il pericolo non sia altrimenti ovviabile.

In via generale si consiglia inoltre al datore di lavoro l'effettuazione dei seguenti controlli supplementari:

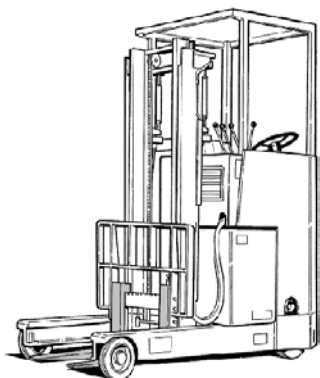
- ✓ idoneità dei vincoli del cassone delle batterie;
- ✓ idoneità dell'ancoraggio del sedile e del cofano;
- ✓ indicazioni complete di portata per la configurazione utilizzata;
- ✓ uso del mezzo in conformità alle condizioni normali d'impiego per la specifica tipologia.

Si precisa comunque che per i **Carrelli a Presa Bilaterale o Trilaterale** sono considerabili come sistemi mirati ad un miglioramento delle condizioni di sicurezza di esercizio i seguenti dispositivi:

- ✓ blocco trazione o trazione a velocità ridotta (2,5 km/h) con forche e/o attrezzatura fuori sagoma;
- ✓ controllo e regolazione della velocità massima o della forza frenante, in relazione alle varie altezze di sollevamento in corsia e fuori corsia;
- ✓ dispositivo limitatore della velocità massima di traslazione con guida contrastata (traiettoria controllata dalle ruote laterali poste alla base del carrello che vanno a battuta con le guida metalliche poste alla base degli scaffali);
- ✓ dispositivo limitatore della velocità massima di traslazione con guida induttiva (traiettoria controllata da un sensore posto sotto il carrello che rileva il campo magnetico generato da un conduttore annegato nel pavimento);
- ✓ frenata automatica fine corsia e/o frenata di emergenza maggiorata con guida induttiva;
- ✓ sensori riconoscimento corridoio;
- ✓ allestimento del posto di guida conformato in modo tale da assicurare gli appoggi e le protezioni a salvaguardia dell'operatore (ad esempio: poggiatesta, montanti del tetto di protezione a fascia per l'appoggio e protezione della schiena, distanze ed eventuali battute o schermi verso il gruppo di sollevamento, ecc.);
- ✓ dispositivo limitatore delle prestazioni e/o impedimento alla marcia se i sistemi passivi non sono correttamente in posizione;
- ✓ dispositivi di blocco del sollevamento a determinate quote del montante.

Questi dispositivi possono risultare disponibili su carrelli di nuova costruzione.

Carrelli Elevatori con gruppo di sollevamento o forche retrattili



Classificazione **UNI ISO 5053** *Reach truck with retractable mast or fork arm carriage*
Punto 3.1.3.1.2

Descrizione Carrello elevatore impilatore a longheroni portanti sul quale il carico può venire portato a sbalzo mediante spostamento in avanti del gruppo di sollevamento o dei bracci delle forche.

Portate - ton ⁽¹⁾ ≤ 3 elettrico | NO endotermico | NO ibrido

Equipaggiamento Bracci di forca

Attrezzature Varie tipologie, dal traslatore fino ad attrezzature in esecuzione speciale. I costruttori delle attrezzature non sono, generalmente, anche costruttori dei carrelli.

Velocità - km/h ⁽¹⁾ ~ 8 operatore in piedi | ~ 12 operatore seduto

Stabilità Pericolo di rovesciamento laterale e longitudinale.

⁽¹⁾ I valori riportati sono puramente indicativi e non configurano un limite tecnologico.

Pericolo di Rovesciamento Accidentale	Rischio per il Conducente di intrappolamento / schiacciamento	Misure di Prevenzione
SI	Ridotto	NO

Considerato il franco da terra modesto, sono carrelli non utilizzabili su pavimentazione irregolare o su sterrato. Le condizioni di impiego previste si riflettono sulle caratteristiche geometriche e funzionali della macchina e nella relativa tipologia di misure e dispositivi di controllo e sicurezza di cui sono generalmente dotati.

Verificata l'esistenza ed efficienza, secondo specifiche del costruttore, di dette misure e dispositivi si può escludere, per un carrello di questo tipo utilizzato in condizioni normali, il rischio di rovesciamento accidentale.

Il datore di lavoro dovrà comunque valutare le caratteristiche funzionali complessive del carrello in relazione al proprio ambiente di lavoro, in particolare dovrà:

- o esaminare la presenza di eventuali ostacoli in quota (tiranti della copertura, travi, carriponte, architravi, portoni etc...) contro i quali l'operatore potrebbe accidentalmente urtare con il gruppo di sollevamento;



**ADEGUAMENTO DEI CARRELLI ELEVATORI IN RIFERIMENTO AL
RISCHIO DI PERDITA ACCIDENTALE DI STABILITÀ**

- mettere in atto gli interventi preventivi che riterrà più adeguati (ad esempio: cellule fotoelettriche, sensori, etc.. associati ad allarmi sonori e visivi; blocchi di massima altezza di sollevamento assoluti o comandati, etc..) nel caso il pericolo non sia altrimenti ovviabile.

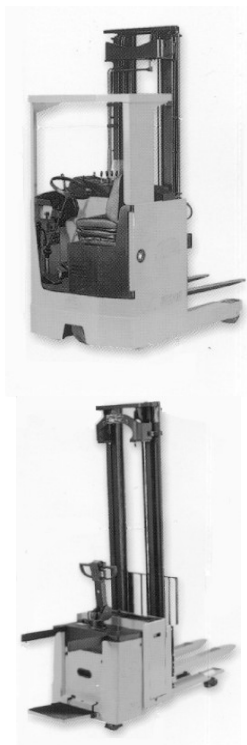
In via generale si consiglia al datore di lavoro l'effettuazione dei seguenti controlli supplementari:

- ✓ idoneità dell'ancoraggio del sedile e del cofano;
- ✓ indicazioni complete di portata per la configurazione utilizzata;
- ✓ uso del mezzo in conformità alle condizioni normali d'impiego per la specifica tipologia.

Si precisa comunque che per i **Carrelli Elevatori con Gruppo di Sollevamento o Forche Retrattili** sono considerabili come sistemi mirati ad un miglioramento delle condizioni di sicurezza di esercizio i seguenti dispositivi:

- ✓ ammortizzatori idraulici o dispositivi per la limitazione della velocità sulle funzioni di estensione e retrazione del montante;
- ✓ dispositivi per la limitazione dell'angolo e della velocità di brandeggio o brandeggio realizzato solo attraverso il movimento della piastra porta forche (montante fisso);
- ✓ allestimento del posto di guida conformato in modo tale da assicurare gli appoggi e le protezioni a salvaguardia dell'operatore (ad esempio: poggiatesta, montanti del tetto di protezione a fascia per l'appoggio e protezione della schiena, distanze ed eventuali battute o schermi verso il gruppo di sollevamento, ecc.);
- ✓ dispositivo limitatore delle prestazioni con il gruppo montanti sollevato oltre le posizioni prescritte per la traslazione;
- ✓ dispositivo limitatore delle prestazioni e/o impedimento alla marcia se i sistemi passivi non sono correttamente in posizione;
- ✓ dispositivi di blocco del sollevamento a determinate quote del montante.

Questi dispositivi possono risultare disponibili su carrelli di nuova costruzione.



Carrelli Elevatori a Forche tra Longheroni

<i>Classificazione</i>	UNI ISO 5053 <i>Straddle truck</i> punto 3.1.3.1.3						
<i>Descrizione</i>	Carrello elevatore impilatore a longheroni portanti, munito di forche i cui bracci sono situati fra i longheroni e sul quale il baricentro del carico si trova sempre all'interno del poligono di appoggio.						
<i>Portate - ton</i> ⁽¹⁾	<table border="1"> <tr> <td>≤ 3</td> <td>elettrico</td> <td>NO</td> <td>endotermico</td> <td>NO</td> <td>ibrido</td> </tr> </table>	≤ 3	elettrico	NO	endotermico	NO	ibrido
≤ 3	elettrico	NO	endotermico	NO	ibrido		
<i>Equipaggiamento</i>	Bracci di forca						
<i>Attrezzature</i>	Varie tipologie. I costruttori delle attrezzature non sono, generalmente, anche costruttori dei carrelli.						
<i>Velocità - km/h</i> ⁽¹⁾	<table border="1"> <tr> <td>~ 15</td> <td>operatore seduto</td> <td>~ 8</td> <td>operatore in piedi</td> </tr> </table>	~ 15	operatore seduto	~ 8	operatore in piedi		
~ 15	operatore seduto	~ 8	operatore in piedi				
<i>Stabilità</i>	Pericolo di rovesciamento laterale e longitudinale.						

⁽¹⁾ I valori riportati sono puramente indicativi e non configurano un limite tecnologico.

Pericolo di Rovesciamento Accidentale	Rischio per il Conducente di intrappolamento / schiacciamento	Misure di Prevenzione
SI	Ridotto	NO

Considerato il franco da terra modesto, sono carrelli non utilizzabili su pavimentazione irregolare o su sterrato. Le condizioni di impiego previste si riflettono sulle caratteristiche geometriche e funzionali della macchina e nella relativa tipologia di misure e dispositivi di controllo e sicurezza di cui sono generalmente dotati.

Verificata l'esistenza ed efficienza, secondo specifiche del costruttore, di dette misure e dispositivi si può escludere, per un carrello di questo tipo utilizzato in condizioni normali, il rischio di rovesciamento accidentale.

Il datore di lavoro dovrà comunque valutare le caratteristiche funzionali complessive del carrello in relazione al proprio ambiente di lavoro, in particolare dovrà:

- esaminare la presenza di eventuali ostacoli in quota (tiranti della copertura, travi, carriponte, architravi, portoni etc...) contro i quali l'operatore potrebbe accidentalmente urtare con il gruppo di sollevamento;
- mettere in atto gli interventi preventivi che riterrà più adeguati (ad esempio: cellule fotoelettriche, sensori, etc.. associati ad allarmi sonori e visivi; blocchi di



**ADEGUAMENTO DEI CARRELLI ELEVATORI IN RIFERIMENTO AL
RISCHIO DI PERDITA ACCIDENTALE DI STABILITÀ**

massima altezza di sollevamento assoluti o comandati, etc..) nel caso il pericolo non sia altrimenti ovviabile.

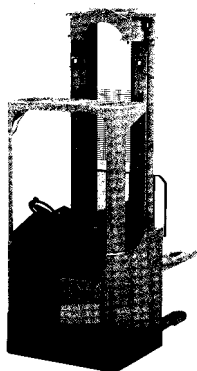
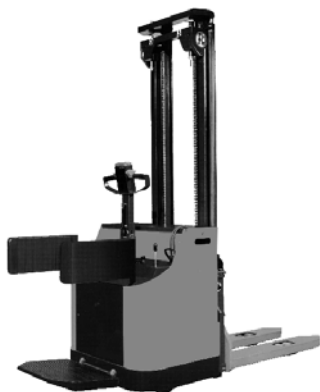
In via generale si consiglia al datore di lavoro l'effettuazione dei seguenti controlli supplementari:

- ✓ idoneità dei vincoli del cassone delle batterie;
- ✓ idoneità dell'ancoraggio del sedile e del cofano;
- ✓ indicazioni complete di portata per la configurazione utilizzata;
- ✓ uso del mezzo in conformità alle condizioni normali d'impiego per la specifica tipologia.

Si precisa comunque che per i **Carrelli Elevatori a Forche tra Longheroni** sono considerabili come sistemi mirati ad un miglioramento delle condizioni di sicurezza di esercizio i seguenti dispositivi:

- ✓ allestimento del posto di guida conformato in modo tale da assicurare gli appoggi e le protezioni a salvaguardia dell'operatore (ad esempio: poggiatesta, montanti del tetto di protezione a fascia per l'appoggio e protezione della schiena, distanze ed eventuali battute o schermi verso il gruppo di sollevamento, ecc.);
- ✓ dispositivo limitatore delle prestazioni con il gruppo montanti sollevato oltre le posizioni prescritte per la traslazione;
- ✓ dispositivo limitatore delle prestazioni e/o impedimento alla marcia se i sistemi passivi non sono correttamente in posizione;
- ✓ dispositivi di blocco del sollevamento a determinate quote del montante;
- ✓ dispositivo limitatore delle prestazioni in funzione dell'angolo di sterzata.

Questi dispositivi possono risultare disponibili su carrelli di nuova costruzione.



Carrelli Elevatori a Forche Ricoprenti

<i>Classificazione</i>	UNI ISO 5053 <i>Pallet-stacking truck</i> punto 3.1.3.1.4						
<i>Descrizione</i>	Carrello elevatore impilatore a longheroni portanti, munito di forche i cui bracci ricoprono i longheroni stessi.						
<i>Portate - ton</i> ⁽¹⁾	<table border="1"><tr><td>≤ 2</td><td>elettrico</td><td>NO</td><td>endotermico</td><td>NO</td><td>ibrido</td></tr></table>	≤ 2	elettrico	NO	endotermico	NO	ibrido
≤ 2	elettrico	NO	endotermico	NO	ibrido		
<i>Equipaggiamento</i>	Bracci di forca						
<i>Attrezzature</i>	NO.						
<i>Velocità - km/h</i> ⁽¹⁾	<table border="1"><tr><td>~ 10</td><td>operatore seduto</td><td>~ 8</td><td>operatore in piedi</td></tr></table>	~ 10	operatore seduto	~ 8	operatore in piedi		
~ 10	operatore seduto	~ 8	operatore in piedi				
<i>Stabilità</i>	Pericolo di rovesciamento laterale e longitudinale.						

⁽¹⁾ I valori riportati sono puramente indicativi e non configurano un limite tecnologico.

Pericolo di Rovesciamento Accidentale	Rischio per il Conducente di intrappolamento / schiacciamento	Misure di Prevenzione
SI	Ridotto	NO

È stata valutata l'assenza di rischi di intrappolamento/schiacciamento per le versioni che non richiedono il tetto di protezione, ad esempio con operatore in piedi e con sollevamento inferiore a mm. 1800. Considerato il franco da terra modesto, sono carrelli non utilizzabili su pavimentazione irregolare o su sterrato. Le condizioni di impiego previste si riflettono sulle caratteristiche geometriche e funzionali della macchina e nella relativa tipologia di misure e dispositivi di controllo e sicurezza di cui sono generalmente dotati.

Verificata l'esistenza ed efficienza, secondo specifiche del costruttore, di dette misure e dispositivi si può escludere, per un carrello di questo tipo utilizzato in condizioni normali, il rischio di rovesciamento accidentale.

Il datore di lavoro dovrà comunque valutare le caratteristiche funzionali complessive del carrello in relazione al proprio ambiente di lavoro, in particolare dovrà:



ADEGUAMENTO DEI CARRELLI ELEVATORI IN RIFERIMENTO AL RISCHIO DI PERDITA ACCIDENTALE DI STABILITÀ

- esaminare la presenza di eventuali ostacoli in quota (tiranti della copertura, travi, carriponte, architravi, portoni etc..) contro i quali l'operatore potrebbe accidentalmente urtare con il gruppo di sollevamento;
- mettere in atto gli interventi preventivi che riterrà più adeguati (ad esempio: cellule fotoelettriche, sensori, etc.. associati ad allarmi sonori e visivi; blocchi di massima altezza di sollevamento assoluti o comandati, etc..) nel caso il pericolo non sia altrimenti ovviabile.

In via generale si consiglia al datore di lavoro l'effettuazione dei seguenti controlli supplementari:

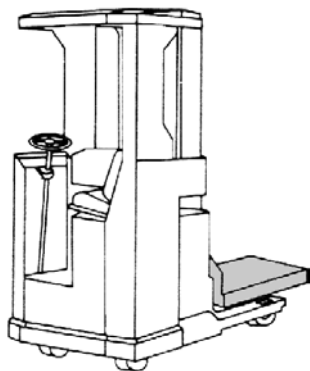
- ✓ idoneità dei vincoli del cassone delle batterie;
- ✓ idoneità dell'ancoraggio del sedile e del cofano;
- ✓ indicazioni complete di portata per la configurazione utilizzata;
- ✓ uso del mezzo in conformità alle condizioni normali d'impiego per la specifica tipologia.

Si precisa comunque che per i **Carrelli Elevatori a Forche Ricoprenti**, sono considerabili come sistemi mirati ad un miglioramento delle condizioni di sicurezza di esercizio i seguenti dispositivi:

- ✓ allestimento del posto di guida conformato in modo tale da assicurare gli appoggi e le protezioni a salvaguardia dell'operatore (ad esempio: poggiatesta, montanti del tetto di protezione a fascia per l'appoggio e protezione della schiena, distanze ed eventuali battute o schermi verso il gruppo di sollevamento, ecc.);
- ✓ dispositivo limitatore delle prestazioni con il gruppo montanti sollevato oltre le posizioni prescritte per la traslazione;
- ✓ dispositivo limitatore delle prestazioni e/o impedimento alla marcia se i sistemi passivi non sono correttamente in posizione;
- ✓ dispositivi di blocco del sollevamento a determinate quote del montante;
- ✓ dispositivo limitatore delle prestazioni in funzione dell'angolo di sterzata.

Questi dispositivi possono risultare disponibili su carrelli di nuova costruzione.

Carrelli a Piattaforma Ricoprente



<i>Classificazione</i>	UNI ISO 5053 Platform truck punto 3.1.3.1.5						
<i>Descrizione</i>	Carrello elevatore impilatore a longheroni portanti munito di piattaforma ricoprente i longheroni stessi.						
<i>Portate - ton ⁽¹⁾</i>	<table border="1"> <tr> <td>≤ 2</td> <td>elettrico</td> <td>NO</td> <td>endotermico</td> <td>NO</td> <td>ibrido</td> </tr> </table>	≤ 2	elettrico	NO	endotermico	NO	ibrido
≤ 2	elettrico	NO	endotermico	NO	ibrido		
<i>Equipaggiamento</i>	Piattaforma						
<i>Attrezzature</i>	No.						
<i>Velocità - km/h ⁽¹⁾</i>	<table border="1"> <tr> <td>~ 10</td> <td>operatore seduto</td> </tr> </table>	~ 10	operatore seduto				
~ 10	operatore seduto						
<i>Stabilità</i>	Pericolo di rovesciamento laterale e longitudinale.						

⁽¹⁾ I valori riportati sono puramente indicativi e non configurano un limite tecnologico.

Pericolo di Rovesciamento Accidentale	Rischio per il Conducente di intrappolamento / schiacciamento	Misure di Prevenzione
SI	Ridotto	NO

È stata valutata l'assenza di rischi di intrappolamento / schiacciamento per le versioni che non richiedono il tetto di protezione, ad esempio con operatore in piedi e con sollevamento inferiore a mm. 1800. Considerato il franco da terra modesto, sono carrelli non utilizzabili su pavimentazione irregolare o su sterrato. Le condizioni di impiego previste si riflettono sulle caratteristiche geometriche e funzionali della macchina e nella relativa tipologia di misure e dispositivi di controllo e sicurezza di cui sono generalmente dotati.

Verificata l'esistenza ed efficienza, secondo specifiche del costruttore, di dette misure e dispositivi si può escludere, per un carrello di questo tipo utilizzato in condizioni normali, il rischio di rovesciamento accidentale.

Il datore di lavoro dovrà comunque valutare le caratteristiche funzionali complessive del carrello in relazione al proprio ambiente di lavoro, in particolare dovrà:

- esaminare la presenza di eventuali ostacoli in quota (tiranti della copertura, travi, carriponte, architravi, portoni etc...) contro i quali l'operatore potrebbe accidentalmente urtare con il gruppo di sollevamento;
- mettere in atto gli interventi preventivi che riterrà più adeguati (ad esempio: cellule fotoelettriche, sensori, etc.. associati ad allarmi sonori e visivi; blocchi di



**ADEGUAMENTO DEI CARRELLI ELEVATORI IN RIFERIMENTO AL
RISCHIO DI PERDITA ACCIDENTALE DI STABILITÀ**

massima altezza di sollevamento assoluti o comandati, etc..) nel caso il pericolo non sia altrimenti ovviabile.

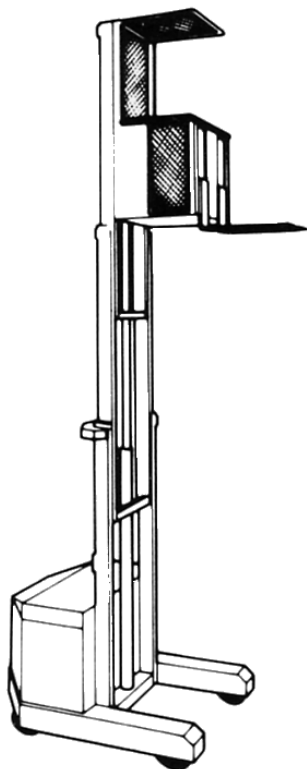
In via generale si consiglia al datore di lavoro l'effettuazione dei seguenti controlli supplementari:

- ✓ idoneità dei vincoli del cassone delle batterie;
- ✓ idoneità dell'ancoraggio del sedile e del cofano;
- ✓ indicazioni complete di portata per la configurazione utilizzata;
- ✓ uso del mezzo in conformità alle condizioni normali d'impiego per la specifica tipologia.

Si precisa comunque che per i **Carrelli a Piattaforma Ricoprente**, sono considerabili come sistemi mirati ad un miglioramento delle condizioni di sicurezza di esercizio i seguenti dispositivi:

- ✓ allestimento del posto di guida conformato in modo tale da assicurare gli appoggi e le protezioni a salvaguardia dell'operatore (ad esempio: poggiatesta, montanti del tetto di protezione a fascia per l'appoggio e protezione della schiena, distanze ed eventuali battute o schermi verso il gruppo di sollevamento, ecc.)
- ✓ dispositivo limitatore delle prestazioni con il gruppo montanti sollevato oltre le posizioni prescritte per la traslazione
- ✓ dispositivo limitatore delle prestazioni e/o impedimento alla marcia se i sistemi passivi non sono correttamente in posizione;
- ✓ dispositivi di blocco del sollevamento a determinate quote del montante;
- ✓ dispositivo limitatore delle prestazioni in funzione dell'angolo di sterzata.

Questi dispositivi possono risultare disponibili su carrelli di nuova costruzione.



Carrelli a Posto di Guida Elevabile

<i>Classificazione</i>	UNI ISO 5053 <i>Truck with elevatable punto 3.1.3.1.6 operating position</i>						
<i>Descrizione</i>	Carrello elevatore impilatore sul quale il posto di guida si solleva unitamente all'organo di supporto del carico (piattaforma o forche) atto allo stoccaggio in scaffalature.						
<i>Portate - ton ⁽¹⁾</i>	<table border="1"> <tr> <td>≤ 1,5</td> <td>elettrico</td> <td>NO</td> <td>endotermico</td> <td>NO</td> <td>ibrido</td> </tr> </table>	≤ 1,5	elettrico	NO	endotermico	NO	ibrido
≤ 1,5	elettrico	NO	endotermico	NO	ibrido		
<i>Equipaggiamento</i>	Bracci di forca						
<i>Attrezzature</i>	NO.						
<i>Velocità - km/h ⁽¹⁾</i>	<table border="1"> <tr> <td>~ 10</td> <td>elettrico</td> </tr> </table>	~ 10	elettrico				
~ 10	elettrico						
<i>Stabilità</i>	Pericolo di rovesciamento laterale e longitudinale.						

⁽¹⁾ I valori riportati sono puramente indicativi e non configurano un limite tecnologico.

Pericolo di Rovesciamento Accidentale	Rischio per il Conducente di intrappolamento / schiacciamento	Misure di Prevenzione
SI	Ridotto	NO

Considerato il franco da terra modesto, sono carrelli non utilizzabili su pavimentazione irregolare o su sterrato. Le condizioni di impiego previste si riflettono sulle caratteristiche geometriche e funzionali della macchina e nella relativa tipologia di misure e dispositivi di controllo e sicurezza di cui sono generalmente dotati.

Allo stato attuale non sono ipotizzabili sistemi di protezione che offrano garanzie contro i rischi per il conducente in caso di rovesciamento accidentale con la cabina in quota.

Verificata l'esistenza ed efficienza, secondo specifiche del costruttore, di dette misure e dispositivi si può escludere, per un carrello di questo tipo utilizzato in condizioni normali, il rischio di rovesciamento accidentale.

Il datore di lavoro dovrà comunque valutare le caratteristiche funzionali complessive del carrello in relazione al proprio ambiente di lavoro, in particolare dovrà:



**ADEGUAMENTO DEI CARRELLI ELEVATORI IN RIFERIMENTO AL
RISCHIO DI PERDITA ACCIDENTALE DI STABILITÀ**

- esaminare la presenza di eventuali ostacoli in quota (tiranti della copertura, travi, carriponte, architravi, portoni etc..) contro i quali l'operatore potrebbe accidentalmente urtare con il gruppo di sollevamento;
- mettere in atto gli interventi preventivi che riterrà più adeguati (ad esempio: cellule fotoelettriche, sensori, etc.. associati ad allarmi sonori e visivi; blocchi di massima altezza di sollevamento assoluti o comandati, etc..) nel caso il pericolo non sia altrimenti ovviabile.

In via generale si consiglia al datore di lavoro l'effettuazione dei seguenti controlli supplementari:

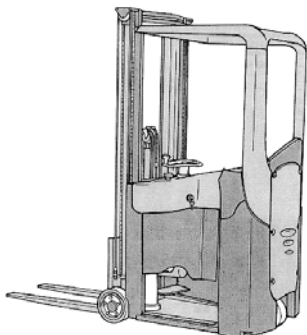
- ✓ indicazioni complete di portata per la configurazione utilizzata;
- ✓ uso del mezzo in conformità alle condizioni normali d'impiego per la specifica tipologia.

Si precisa comunque che per i **Carrelli a Posto di Guida Elevabile**, sono considerabili come sistemi mirati ad un miglioramento delle condizioni di sicurezza di esercizio i seguenti dispositivi:

- ✓ controllo e regolazione della velocità massima o della forza frenante in relazione alle varie altezze di sollevamento in corsia e fuori corsia;
- ✓ dispositivo limitatore della velocità massima di traslazione con guida contrastata (traiettoria controllata dalle ruote laterali poste alla base del carrello che vanno a battuta con le guida metalliche poste alla base degli scaffali);
- ✓ dispositivo limitatore della velocità massima di traslazione con guida induttiva (traiettoria controllata da un sensore posto sotto il carrello che rileva il campo magnetico generato in un conduttore annegato nel pavimento);
- ✓ frenata automatica fine corsia e/o frenata di emergenza maggiorata con guida induttiva;
- ✓ sensori riconoscimento corridoio;
- ✓ dispositivo limitatore delle prestazioni e/o impedimento alla marcia se i sistemi passivi non sono correttamente in posizione;
- ✓ dispositivi di blocco del sollevamento a determinate quote del montante;
- ✓ sensori controllo allentamento catene;
- ✓ eventuale sensore di contatto posto sul tetto della cabina contro urti verso l'alto;
- ✓ dispositivo limitatore delle prestazioni in funzione dell'angolo di sterzata.

Questi dispositivi possono risultare disponibili su carrelli di nuova costruzione.

Carrelli Elevatori Contrappesati Compatti con forche a sbalzo e con operatore a bordo in piedi



Classificazione **Non Classificato** *Stand-up counterbalanced lift truck*

Descrizione Carrello elevatore impilatore da magazzino sul quale il carico (pallettizzato o no) è situato a sbalzo, con ruote di dimensioni contenute e franco da terra modesto in modo da facilitare al massimo salita e discesa laterale dell'operatore. Indicato per magazzini con corridoi molto stretti e per alimentazione di linee di produzione.



Portate - ton ⁽¹⁾

≤ 1,5	elettrico	NO	endotermico	NO	ibrido
-------	-----------	----	-------------	----	--------

Equipaggiamento Bracci di forca

Attrezzature Varie tipologie, dal traslatore fino ad attrezzature in esecuzione speciale. I costruttori delle attrezzature non sono, generalmente, anche costruttori dei carrelli.

Velocità - km/h ⁽¹⁾

~ 8	elettrico
-----	-----------

Stabilità Pericolo di rovesciamento laterale e longitudinale.

⁽¹⁾ I valori riportati sono puramente indicativi e non configurano un limite tecnologico.

Pericolo di Rovesciamento Accidentale	Rischio per il Conducente di intrappolamento / schiacciamento	Misure di Prevenzione
SI	Ridotto	NO

Considerato il franco da terra modesto, sono carrelli non utilizzabili su pavimentazione irregolare o su sterrato. Le condizioni di impiego previste si riflettono sulle caratteristiche geometriche e funzionali della macchina e nella relativa tipologia di misure e dispositivi di controllo e sicurezza di cui sono generalmente dotati. Verificata l'esistenza ed efficienza, secondo specifiche del costruttore, di dette misure e dispositivi e l'idoneità dell'ambiente operativo, si può escludere, per un carrello di questo tipo utilizzato in condizioni normali, il rischio di rovesciamento accidentale. **In caso contrario si dovrà adottare un sistema di ritenuta del conducente (vedi Capitolo 4).**



**ADEGUAMENTO DEI CARRELLI ELEVATORI IN RIFERIMENTO AL
RISCHIO DI PERDITA ACCIDENTALE DI STABILITÀ**

Il datore di lavoro dovrà dunque valutare le caratteristiche funzionali complessive del carrello in relazione al proprio ambiente di lavoro, in particolare dovrà:

- verificare la planarità ed orizzontalità delle aree operative;
- esaminare la presenza di eventuali ostacoli in quota (tiranti della copertura, travi, carriponte, architravi, portoni etc...) contro i quali l'operatore potrebbe accidentalmente urtare con il gruppo di sollevamento;
- mettere in atto gli interventi preventivi che riterrà più adeguati (ad esempio: cellule fotoelettriche, sensori, etc.. associati ad allarmi sonori e visivi; blocchi di massima altezza di sollevamento assoluti o comandati, etc..) nel caso il pericolo non sia altrimenti ovviabile.

In via generale si consiglia al datore di lavoro l'effettuazione dei seguenti controlli supplementari:

- ✓ idoneità dei vincoli del cassone delle batterie ;
- ✓ indicazioni complete di portata per la configurazione utilizzata
- ✓ uso del mezzo in conformità alle condizioni normali d'impiego per la specifica tipologia.

Si precisa comunque che per i **Carrelli Elevatori Contrappesati Compatti con Forche a Sbalzo e con Operatore a Bordo in Piedi**, sono considerabili come sistemi mirati ad un miglioramento delle condizioni di sicurezza di esercizio i seguenti dispositivi:

- ✓ dispositivo limitatore delle prestazioni in funzione dell'angolo di sterzata;
- ✓ dispositivo limitatore delle prestazioni con il gruppo montanti sollevato oltre le posizioni prescritte per la traslazione;
- ✓ dispositivo limitatore delle prestazioni e/o impedimento alla marcia se i sistemi passivi non sono correttamente in posizione;
- ✓ dispositivi di blocco del sollevamento a determinate quote del montante.

Questi dispositivi possono risultare disponibili su carrelli di nuova costruzione.

Carrelli a Portale Elevatori ed Impilatori e non Impilatori



<i>Classificazione</i>	UNI ISO 5053 punto 3.1.3.1.11 punto 3.1.3.2.3	<i>Stacking high-lift straddle carrier</i> <i>Non-stacking high-lift straddle carrier</i>				
<i>Descrizione</i>	Carrello elevatore dove il carico viene sollevato, trasportato ed eventualmente impilato all'interno della struttura del carrello.					
<i>Portate - ton</i> ⁽¹⁾	<table border="1"> <tr> <td>NO elettrico</td> <td>≤ 40</td> <td>endotermico</td> <td>NO ibrido</td> </tr> </table>		NO elettrico	≤ 40	endotermico	NO ibrido
NO elettrico	≤ 40	endotermico	NO ibrido			
<i>Equipaggiamento</i>	Bilancino (spreader)					
<i>Attrezzature</i>	NO.					
<i>Velocità - km/h</i> ⁽¹⁾	<table border="1"> <tr> <td>NO elettrico</td> <td>~ 25</td> <td>endotermico</td> <td>NO ibrido</td> </tr> </table>		NO elettrico	~ 25	endotermico	NO ibrido
NO elettrico	~ 25	endotermico	NO ibrido			
<i>Stabilità</i>	Il pericolo di rovesciamento laterale è presente specialmente nel caso di traslazione con carico sollevato, relativamente ai carrelli impilatori					

⁽¹⁾ I valori riportati sono puramente indicativi e non configurano un limite tecnologico.

Questa tipologia di carrello viene riportata in quanto rientra tra le macchine classificate nella UNI ISO 5053. Però, come si può rilevare dalla rappresentazione grafica, si tratta di realizzazioni con caratteristiche proprie poco assimilabili alla famiglia dei carrelli elevatori. Anche la normazione tecnica, ad eccezione della già citata UNI ISO 5053, li affronta in modo separato.



Normativa tecnico-giuridica

LEGISLAZIONE NAZIONALE

- 📖 D.P.R. 27 aprile 1955, n. 547 - *Norme per la prevenzione degli infortuni sul lavoro* (G.U. 12.7.1955, n. 158, S.O.);
- 📖 D. Lgs. 10 settembre 1991, n. 304 - *Attuazione delle direttive 86/663/CEE del Consiglio del 22 dicembre 1986 e 89/240/CEE della Commissione del 16 dicembre 1988 relative ai carrelli semoventi per movimentazione, a norma dell'art. 55 della legge 29 dicembre 1990, n. 428 (Legge comunitaria 1990)* (G.U. 20.9.1991, n. 221, S.O.);
- 📖 D.P.R. 24 luglio 1996, n. 459 - *Regolamento per l'attuazione delle direttive 89/392/CEE, 91/368/CEE, 93/44/CEE e 93/68/CEE concernenti il riavvicinamento delle legislazioni degli Stati membri relativi alle macchine* (G.U. 6.9.1996, n. 209, S.O.);
- 📖 D. Lgs. 4 agosto 1999, n. 359 - *Attuazione della direttiva 95/63/CE che modifica la direttiva 89/655/CEE relativa ai requisiti minimi di sicurezza e salute per l'uso di attrezzature di lavoro da parte dei lavoratori* (G.U. 19.10.1999, n. 246).

PRASSI AMMINISTRATIVA

- 📖 Circolare Ministero del Lavoro e della Previdenza Sociale 17 marzo 1976, n. 254 - *Carrelli Elevatori – Dispositivo di blocco motori diesel – Protezione posto di guida*;
- 📖 Circolare Ministero del Lavoro e della Previdenza Sociale 1 febbraio 1979, n. 9 - *Carrelli Elevatori – Applicazione delle norme di prevenzione sugli infortuni sul lavoro*;
- 📖 Circolare Ministero del Lavoro e della Previdenza Sociale 31 luglio 1980, n. 65 - *Carrelli Elevatori con conducenti a piedi - tettuccio di protezione*;
- 📖 Circolare Ministero del Lavoro e della Previdenza Sociale 9 aprile 1998, n. 50 - *Carrelli semoventi per movimentazione – Applicabilità degli articoli 182 e 183 del D.P.R. n.547/1955 – Requisiti dei dispositivi di protezione*;
- 📖 Circolare Ministero dell'Industria, del Commercio e dell'Artigianato 8 giugno 2001, n. 780855 - *Carrelli elevatori – Riduzione del rischio di rovesciamento accidentale* (G.U. 26.6.2002, n. 146).

REGOLE FEM - RELATIVE ALLA COSTRUZIONE DELLE MACCHINE

- 📖 1979 - *Codice di Sicurezza Settembre 1979*;
- 📖 1974 - FEM 4.007a - *Specifiche delle prese di corrente normalizzate per batterie di trazione fino a 96 V dimensioni*;
- 📖 1977 - FEM 4.007b - *Specifiche delle prese di corrente normalizzate per batterie di trazione fino a 96 V dimensioni*;
- 📖 1980 - FEM 4.007c - *Dimensioni degli elementi delle batterie di trazione*;
- 📖 1982 - FEM 4.007e - *Specifiche dei motori per carrelli automotori a batterie di accumulatori*;
- 📖 1983 - FEM 4.007f - *Regole per i carrelli elettrici a tensione nominale superiori 96 V*;
- 📖 1986 - FEM 4.007g - *Specifiche delle prese di corrente europee normalizzate per batterie di trazione di tensione nominale superiore a 96 V*;
- 📖 1988 - FEM 4.010a - *Carrelli elevatori a motore termico – metodi di misura delle emissioni da rumore*;
- 📖 1999 - FEM 4.002 - *Sistemi di trattenimento dell'operatore – Specifiche e procedure di prova*.

REGOLE FEM – RELATIVE ALLA STABILITA'

- 📖 1963 - FEM 4.001 - *Carrelli frontali - Prove di stabilità*;
- 📖 1966 - FEM 4.001a - *Carrelli retrattili – Prove di stabilità*;
- 📖 1970 - FEM 4.001b - *Carrelli a forche ricoprenti e carrelli a piattaforma a grande elevazione- Prove di stabilità*;
- 📖 1970 - FEM 4.001c - *Carrelli che operano con il sollevatore inclinato in avanti - Prove di stabilità*;
- 📖 1979 - FEM 4.001d - *Carrelli a posto di guida elevabile a grande e media altezza - Prove di stabilità*;



ADEGUAMENTO DEI CARRELLI ELEVATORI IN RIFERIMENTO AL RISCHIO DI PERDITA ACCIDENTALE DI STABILITÀ

- 📖 1979 - FEM 4.001e - *Carrelli a presa laterale da un solo lato - Prove di stabilità;*
- 📖 1977 - FEM 4.001f - *Carrelli fuori strada - Prove di stabilità;*
- 📖 1979 - FEM 4.001g - *Carrelli trilaterali a grande elevazione - Prove di stabilità;*
- 📖 1978 - FEM 4.001h - *Carrelli bi e omni-direzionali - Prove di stabilità;*
- 📖 1981 - FEM 4.001k - *Carrelli che lavorano con un decentramento predeterminato del carico - Prove di stabilità;*
- 📖 1981 - FEM 4.001m - *Carrelli che lavorano con un decentramento del carico indeterminato - Prove di stabilità;*
- 📖 1984 - FEM 4.001n - *Prove di stabilità addizionali per carrello a forche che movimentano containers di lunghezza uguale o maggiore di 20 piedi;*
- 📖 1988 - FEM 4001p - *Carrelli elevatori industriali telescopici - Prove di stabilità;*
- 📖 1988 - FEM 4001q - *Carrelli elevatori industriali telescopici - Prove di stabilità addizionali per movimentazione di container di lunghezza maggiore di 20 piedi;*
- 📖 1988 - FEM 4.001r - *Carrelli a braccio telescopico fuori strada - Prove di stabilità.*

NORME UNI; UNI-ISO – RELATIVE ALLA COSTRUZIONE DELLE MACCHINE

- 📖 1987 - UNI 9285 - *Carrelli industriali semoventi con operatore seduto - Posto di guida e comandi di traslazione;*
- 📖 1987 - UNI 9286 - *Carrelli industriali semoventi - Comandi di sollevamento e dispositivi di Sicurezza;*
- 📖 1987 - UNI 9287 - *Carrelli industriali semoventi con operatore seduto - Sicurezza del gruppo di Sollevamento;*
- 📖 1987 - UNI 9288 - *Carrelli industriali semoventi con operatore seduto - Posizione del guidatore in posizione di lavoro;*
- 📖 1987 - UNI 9289 - *Carrelli industriali semoventi - Sicurezza del personale a terra;*
- 📖 1987 - UNI 9290 - *Carrelli elevatori a forche - Tacche di posizionamento delle forche;*
- 📖 1987 - UNI 9291 - *Carrelli industriali semoventi - Ruote scomponibili;*
- 📖 1987 - UNI 9292 - *Carrelli industriali semoventi con operatore seduto - Tensione elettrica Nominale;*
- 📖 1987 - UNI 9293 - *Carrelli industriali semoventi - Scarico gas combusti;*
- 📖 1999 - UNI ISO 2328 - *Carrelli elevatori a forche - Bracci di forza e piastre porta dispositivi di supporto del carico - Dimensioni di montaggio;*
- 📖 1999 - UNI ISO 2330 - *Carrelli elevatori a forche - Bracci di forza - Caratteristiche tecniche e Prove;*
- 📖 1985 - UNI ISO 2331 - *Carrelli elevatori a forche - Bracci di forza ad aggancio - Terminologia;*
- 📖 1986 - UNI ISO 3287 - *Carrelli industriali semoventi - Segni grafici per organi di comando;*
- 📖 1983 - UNI ISO 3691 - *Carrelli industriali semoventi - Codice di sicurezza;*
- 📖 1990 - UNI ISO 5053/1a - *Carrelli industriali semoventi - Terminologia - Classificazione e nomenclatura;*
- 📖 1999 - UNI ISO 6055 - *Carrelli industriali semoventi a grande sollevamento con guidatore a bordo - Tetto di protezione per guidatore - Prescrizioni e prove.*

NORME UNI; UNI-ISO – RELATIVE ALLA STABILITÀ

- 📖 1960/1987 - UNI 4520 - *Carrelli elevatori con carico a sbalzo - Prove di stabilità;*
- 📖 1960 - UNI 4521 - *Carrelli elevatori a forche - Targhe indicanti la portata e il baricentro del carico;*
- 📖 1996 - UNI ISO 1074 - *Carrelli elevatori con carico a sbalzo - Prove di stabilità;*
- 📖 1984 - UNI ISO 3184 - *Carrelli elevatori con montanti a forche retrattili e forche tra i longheroni, prove di stabilità;*
- 📖 1984 - UNI ISO 5766 - *Carrelli a forche ricoprenti e carrelli a piattaforma a grande sollevamento - Prove di stabilità;*
- 📖 1984 - UNI ISO 5767 - *Carrelli operanti in condizioni speciali, con montanti inclinati in avanti - Prove di stabilità.*



**ADEGUAMENTO DEI CARRELLI ELEVATORI IN RIFERIMENTO AL
RISCHIO DI PERDITA ACCIDENTALE DI STABILITÀ**

**NORME ARMONIZZATE "C" APPLICATE AI CARRELLI INDUSTRIALI IN
RIFERIMENTO ALLA DIRETTIVA MACCHINE**

- 📖 1998 – UNI EN 1175-1 – *Sicurezza macchine Carrelli industriali parte 1: specifiche elettriche per carrelli alimentati a batteria;*
- 📖 1999 – UNI EN 1175-2 – *Sicurezza macchine Carrelli industriali parte 1: specifiche elettriche per carrelli equipaggiati da motore termico;*
- 📖 1998 – UNI EN 1175-3 – *Sicurezza macchine Carrelli industriali parte 1: specifiche elettriche dei sistemi a trasmissione elettrica dei carrelli equipaggiati da motore termico;*
- 📖 2000 – UNI EN 1459 – *Sicurezza macchine Carrelli industriali – Carrelli a braccio telescopico;*
- 📖 1999 – UNI EN 1525 – *Sicurezza macchine Carrelli industriali senza conduttore e loro sistemi;*
- 📖 1999 – UNI EN 1526 – *Sicurezza macchine Funzioni automatiche per carrelli industriali;*
- 📖 2001 – UNI EN 1551 – *Sicurezza macchine Carrelli industriali – Carrelli automotori di portata superiore a 10.000 Kg;*
- 📖 2000 – UNI EN 1726 - *Sicurezza macchine Carrelli industriali;*
 - Parte 1a – *Fino a 10:000Kg. Di portata e trattori con sforzo al gancio inferiore a 20.000N;*
 - Parte 2a – *Disposizioni complementari concernenti i carrelli a posto di guida elevabile e i carrelli speciali per circolare con il carico in posizione elevata;*
- 📖 2000 – UNI EN 1755 – *Sicurezza dei carrelli industriali - Impiego in atmosfere potenzialmente esplosive – Utilizzo in presenza di gas, vapori, nebbie e polveri infiammabili;*
- 📖 2002 – UNI EN 12895 – *Sicurezza dei Carrelli Industriali – Compatibilità Elettromagnetica;*
- 📖 2002 – UNI EN 13059 – *Sicurezza dei Carrelli Industriali – Metodi di prova per la misurazione delle vibrazioni.*



Bibliografia

- ☞ HSE (Health & Safety Executive) Information Sheet MISC241;
- ☞ Norme di sicurezza per l'impiego di carrelli industriali Edizione Gennaio 1996 VDMA;
- ☞ IWS - Sicurezza del Conducente - Un manuale pratico per l'equipaggiamento di carrelli elevatori con sistemi di protezione per il conducente ai sensi della Direttiva Europea 95/63/CE- U. Weiner, O. Schroeter, D. Elbracht, G. Pfeiffer. - IWS (Ingenieurgesellschaft Weiner & Schröter mbH);
- ☞ Università Gerhard-Mercator, Politecnico Duisburg, Progetto di ricerca Sistemi di Trattenimento per Carrellisti;
- ☞ Atti del Convegno D.Lgs 626/94 - D.P.R. 459/96, « il Carrello Elevatore » USL 4 di Prato - 17 aprile 1998;
- ☞ Corso di Formazione e Addestramento - USL 4 di Prato;
- ☞ FEM Verbale Meeting di Stoccarda del 28/09/1999;
- ☞ Carlo e Maurizio BELVEDERE - Il Carrello Elevatore - Normativa e Giurisprudenza - edizioni ASCOMAC Servizi S.r.l.;
- ☞ Carlo e Maurizio BELVEDERE - Il Manuale di Formazione del Carrellista - edizioni ASCOMAC Servizi S.r.l.;
- ☞ Antonio ODDO, Roberto Petringa NICOLOSI - La Nuova Legislazione per la Sicurezza delle Macchine - Edizioni TNE;
- ☞ Normativa Comunitaria sulle Macchine - Commenti alle direttive 89/392/CEE e 91/318/CEE a cura di Pierre MASSIMI e Jean-Pierre Van GHELUWE;
- ☞ Risposte date dai servizi della Commissione Europea ai quesiti relativi all'applicazione della direttiva 89/392/CEE;



Appendice

Quesito n° 77 (ex n° 61) estratto dalle Risposte date dai servizi della Commissione Europea ai quesiti relativi all'applicazione della direttiva 89/392/CEE:

D.77 Componenti di sicurezza

Le domande al riguardo sono molte e varie e riguardano a volte la definizione generale e a volte componenti particolari.

Segue una sintesi dei vari aspetti.

R.77

1. **Concetti di base**

1.1. Si ricorda che i « *componenti di sicurezza immessi separatamente sul mercato* » sono stati inseriti nel campo di applicazione della direttiva soprattutto per consentire agli utilizzatori della macchina che devono aumentarne la sicurezza (direttiva 89/655/CEE) e la cui competenza tecnica in materia di scelta dei componenti è generalmente più scarsa di quella dei progettisti delle macchine, di disporre di dispositivi soddisfacenti.

Ad esclusione dei componenti inseriti nell'elenco dell'allegato IV, è il fabbricante del componente a dichiarare se - in base alla definizione fornita nella direttiva - si tratta di un componente di sicurezza ai sensi della direttiva (decimo considerando) precisando la funzione che detto componente garantisce.

1.2. Si ricorda inoltre che, ai sensi della guida al nuovo approccio, « *l'immissione sul mercato* » viene definita come la prima messa a disposizione sul mercato comunitario, a titolo oneroso o gratuito, di un determinato prodotto per la sua distribuzione e/o impiego in detto mercato.

La messa a disposizione comprende la cessione del prodotto, ossia il trasferimento della proprietà del prodotto o il trasferimento fisico del prodotto dal fabbricante (o dal suo mandatario) a:

- ✓ chi effettuerà la distribuzione sul mercato, o
- ✓ l'utilizzatore finale (privato cittadino o impresa).

1.3. Il componente di sicurezza deve essere un insieme materiale completo che può essere acquistato già predisposto per essere incorporato in una macchina e che, una volta installato, ne garantirà la sicurezza. La direttiva precisa che il guasto del componente di sicurezza « *mette in pericolo la sicurezza o la salute delle persone esposte* ». Esistono numerosi componenti di sicurezza (detti a sicurezza positiva o failsafe) il cui guasto non mette in pericolo le persone esposte. I termini vanno quindi intesi come segue: « *il cui guasto metterebbe in pericolo le funzioni di sicurezza della macchina* ».

1.4. Dichiarazione nel verbale del Consiglio del 14 giugno 1993: è sottinteso che la presente direttiva (93/44/CEE) non ostacola la libera circolazione delle macchine in cui sono stati incorporati componenti di sicurezza, in quanto essa è già garantita dalla direttiva 89/392/CEE.

1.5. Il CEN ha istituito un gruppo di lavoro per conoscere che cosa fosse necessario normalizzare. Quest'ultimo ha proposto che le norme riguardino componenti scelti tra quelli destinati unicamente a garantire una funzione di sicurezza diretta ai sensi del punto 3.13.1 della norma EN 292-1, al fine di soddisfare il requisito essenziale di cui al punto 1.1.2, lettera b), secondo trattino, dell'allegato I della direttiva.

Funzioni di sicurezza diretta

Funzioni di una macchina il cui funzionamento difettoso potrebbe aumentare immediatamente il rischio di lesioni o compromettere la salute delle persone.

Esistono due categorie di funzioni di sicurezza diretta:

- a) **le funzioni di sicurezza propriamente dette**, che sono funzioni di sicurezza diretta destinate in modo specifico a garantire la sicurezza.



ADEGUAMENTO DEI CARRELLI ELEVATORI IN RIFERIMENTO AL RISCHIO DI PERDITA ACCIDENTALE DI STABILITÀ

ESEMPI:

- ✓ funzione che previene un avvio intempestivo/non intenzionale (dispositivo di blocco, ecc.);
- ✓ funzione che impedisce il ripetersi di un ciclo;
- ✓ funzione di comando a due mani, ecc.

b) **le funzioni che condizionano la sicurezza**, che hanno funzioni di sicurezza diretta diverse dalle funzioni di sicurezza propriamente dette.

ESEMPI:

- ✓ comando manuale di un meccanismo pericoloso durante la fase di regolazione, allorché i dispositivi di protezione sono disinseriti;
- ✓ regolazione della velocità o della temperatura che mantengono la macchina entro limiti di funzionamento sicuri.

Un criterio supplementare potrebbe essere che il componente di sicurezza non alteri la funzionalità della macchina. A questa interpretazione è stato obiettato che alcuni componenti di sicurezza contribuiscono sia al funzionamento sia alla sicurezza, come ad esempio gli elettrodistributori che comandano l'avvio delle presse. È difficile immaginare che un **utilizzatore** della pressa modifichi direttamente la macchina senza una consulenza esterna aggiungendo tale dispositivo, e quindi l'obiezione non ha alcun fondamento pratico.

Tra gli esempi, il gruppo di lavoro cita:

- ✓ i dispositivi di protezione;
- ✓ i dispositivi di protezione bloccati;
- ✓ i dispositivi di blocco;
- ✓ i sistemi di estrazione di fumi o polveri tossici incorporati alle macchine;
- ✓ i carter antirumore;
- ✓ i dispositivi anticaduta dei paranchi;
- ✓ i dispositivi di controllo del carico nelle attrezzature di sollevamento;
- ✓ i sistemi di arresto di emergenza e/o i loro blocchi logici;
- ✓ le valvole di ritenuta dei circuiti idraulici;
- ✓ ecc.

2. Conseguenze

2.1. Un sistema di irrorazione installato in un impianto per il trattamento superficiale non è un componente di sicurezza. Se il sistema viene eliminato, viene impedita la funzione stessa della macchina.

2.2.

- ✓ Un dispositivo di arresto d'emergenza,
- ✓ le protezioni di cui al punto 1.4 dell'allegato I,
- ✓ i dispositivi di protezione di cui al punto 1.4.3 dell'allegato I,
- ✓ le cinture di sicurezza di cui al punto 3.2.2,
- ✓ i dispositivi di controllo del carico di cui al punto 4.2.1.4,
- ✓ i dispositivi "uomo-morto" di cui al punto 5.5,
- ✓ i dispositivi anticaduta di cui al punto 6.4.1,
- ✓ ecc.

sono tutti componenti di sicurezza.



**ADEGUAMENTO DEI CARRELLI ELEVATORI IN RIFERIMENTO AL
RISCHIO DI PERDITA ACCIDENTALE DI STABILITÀ**

2.3. Esistono casi meno evidenti per alcuni componenti che non hanno sempre una funzione specifica ed esclusiva di sicurezza, quali:

- ✓ blocchi di chiusura di porte o carter,
- ✓ fine corsa,
- ✓ dispositivi antideragliamento di cui al punto 4.1.2.2,
- ✓ ecc.

cui il fabbricante del componente attribuirà o meno una funzione di sicurezza.

2.4. I blocchi logici destinati a garantire una funzione di sicurezza diversi dai comandi a due mani (allegato IV) sono considerati componenti di sicurezza se sono immessi in commercio separatamente, ma non sono oggetto di un esame di certificazione.

2.5. L'elenco fornito tra parentesi all'allegato IV, lettera B, punto 1 non è esaustivo in quanto fornisce solo alcuni esempi.

2.6. Una fune di sollevamento non è un componente di sicurezza visto che, in sua assenza, la macchina perde la sua funzione. Si ricordi, comunque, che le funi di sollevamento devono rispettare i requisiti di cui ai punti 4.1.2.4 e 4.3.1.

2.7. Quando un componente di sicurezza incluso nell'allegato IV viene fornito direttamente dal fabbricante della macchina di origine o secondo le sue istruzioni ad un utilizzatore come ricambio di un componente identico della macchina in questione, esso non deve essere sottoposto alle procedure definite nella direttiva. Se invece la macchina è stata consegnata senza componente di sicurezza o con un componente diverso, fornito separatamente, questo rientra nel campo di applicazione della direttiva 93/44/CEE (seconda modifica della direttiva 89/392/CEE). Esso deve pertanto essere conforme alla direttiva ed essendo previsto dall'allegato IV deve essere conforme alla norma armonizzata o essere stato sottoposto ad un esame di certificazione CE ed essere accompagnato da una dichiarazione CE di conformità.



I.S.P.E.S.L. – Dipartimento Tecnologie di Sicurezza

ADEGUAMENTO DEI CARRELLI ELEVATORI IN RIFERIMENTO AL RISCHIO DI PERDITA ACCIDENTALE DI STABILITÀ

Questa pubblicazione è stata elaborata dal «Gruppo di Lavoro per la Predisposizione di Linee Guida per l’Adeguamento dei Carrelli Elevatori» istituito presso l’ISTITUTO SUPERIORE per la PREVENZIONE E la SICUREZZA del LAVORO - Dipartimento Tecnologie di Sicurezza, composto da:

Ing. Roberto CIANOTTI <i>PRESIDENTE G.d.L.</i>	I.S.P.E.S.L. - Dipartimento Tecnologie di Sicurezza Via Alessandria, 220/E - 00198 ROMA
Sig. Gabriele SABBAGH <i>SEGRETERIA G.d.L.</i>	I.S.P.E.S.L. - Dipartimento Tecnologie di Sicurezza Via Alessandria, 220/E - 00198 ROMA
Ing. Mario ALVINO	MINISTERO DEL LAVORO E DELLE POLITICHE SOCIALI Direzione Generale Tutela delle Condizioni di Lavoro – Div. VII Via Fornovo, 8 – 00192 ROMA
Ing. Giuseppe PIEGARI	MINISTERO DEL LAVORO E DELLE POLITICHE SOCIALI Direzione Generale AA.GG. Risorse Umane e Attività Ispettiva Div. VII - Coordinamento Ispezione del Lavoro Via Pastrengo, 22 - 00185 ROMA
Ing. Giuseppe AURILIO	MINISTERO DELLE ATTIVITÀ PRODUTTIVE D.G.S.P.C. - Ispettorato Tecnico Via Molise, 2 - 00184 ROMA
Ing. Alfredo ZALLOCCO	Coordinamento Tecnico Regioni e Province Autonome Prevenzione nei Luoghi di Lavoro Azienda U.S.L. n° 4 di PRATO - Dipartimento di Prevenzione Via F. Ferrucci, 95/D - 59100 PRATO
P.I. Giovanni TOGNOCCHI	Coordinamento Tecnico Regioni e Province Autonome Prevenzione nei Luoghi di Lavoro Azienda U.S.L. n° 4 di PRATO - Dipartimento di Prevenzione Via F. Ferrucci, 95/D - 59100 PRATO
P.I. Norberto CANCIANI	Coordinamento Tecnico Regioni e Province Autonome Prevenzione nei Luoghi di Lavoro A.S.L. Città di MILANO - Dipartimento di Prevenzione Via Ricordi, 1 - 20131 MILANO
Ing. Giovanni PAGANO	I.S.P.E.S.L. - Dipartimento Omologazione e Certificazione Via Alessandria, 220/E - 00198 ROMA
Ing. Nicola PANTALONE	I.S.P.E.S.L. – Dipartimento di Bologna Via C. Boldrini, 14 - 40121 BOLOGNA
Ing. Pietro DI MAGGIO	I.S.P.E.S.L. – Dipartimento di Roma Via Bargoni, 8 - 00100 ROMA
Ing. Luigi CASANO	CONFINDUSTRIA Viale dell’Astronomia, 30 - 00144 ROMA
Dott. Tommaso CAMPANILE	CNA - Confederazione Nazionale dell’Artigianato Via G.A. Guattani, 13 – 00161 ROMA
Sig. Leonardo ANGELETTI	CNA - Confederazione Nazionale dell’Artigianato Via Zarini, 350/C – 59100 PRATO
Sig. Roberto DE TOMMASO	CNA - Confederazione Nazionale dell’Artigianato Via Zarini, 350/C – 59100 PRATO
Dott. Carlo BELVEDERE	ASCOMAC - Associazione Nazionale Commercio Macchine Via Isonzo, 34 - 00198 ROMA
Ing. Antonio MARTINI	ASCOMAC - Associazione Nazionale Commercio Macchine A. & GHINI COMMERCIALE S.r.l. Via Lazio, 1/a – 40069 ZOLA PREDOSA (BO)
Ing. Sergio SALIN	ANIMA - AISEM FIAT OM Carrelli Elevatori S.p.A. Viale De Gasperi, 7 – 20020 LAINATE (MI)
Ing. Giampiero TARTARA	ANIMA - AISEM CESAB Carrelli Elevatori S.p.A. Via Persicetana Vecchia, 10 – 40132 BOLOGNA
Dott. Donato ROTUNDO	CONFAGRICOLTURA Corso Vittorio Emanuele, 101 - 00186 ROMA